



1-7-4 Hamaderashowa Nishiku  
Sakai Osaka 592-8345 JAPAN  
+81 72 267 2347  
info@crossocean.com



Esenehir Mah. Natoyolu Cad. No: 217  
(İmes San. Sit. B Kapısı Karşısı) 34776  
Yukarı Dudullu - İstanbul / Türkiye  
Tel: +90 216 526 05 06 (Pbx) • Faks: +90 216 365 07 77

www.dogarulman.com.tr  
info@dogarulman.com.tr

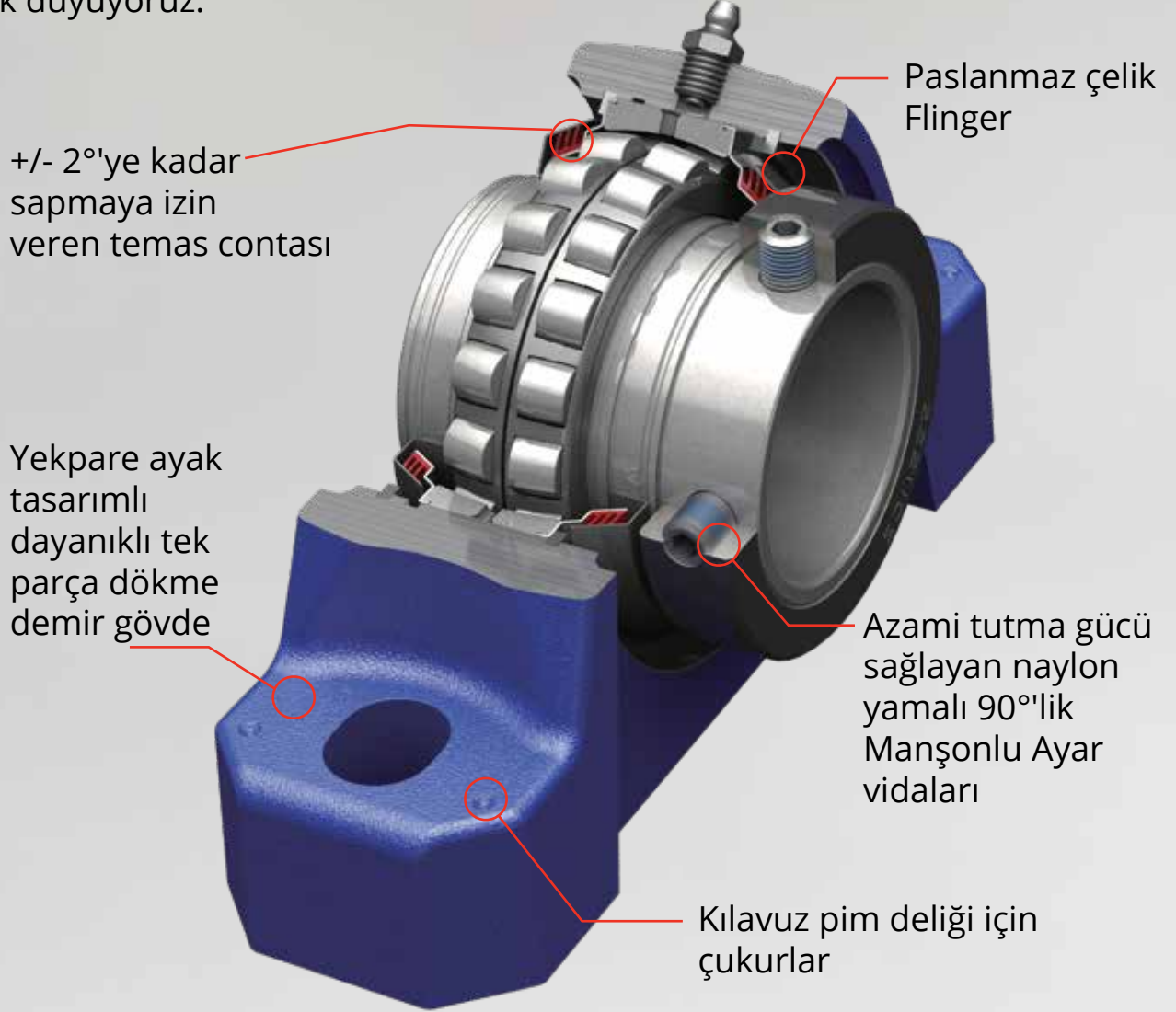
COO



 **doğa  
rulman**  
ticaret ve sanayi limited şirketi

COC yeni hazır rulman ünitelerini beğenimize sunuyor.

Dünyanın güç iletimi ihtiyaçlarını karşılamaya yönelik inovatif yeni tasarımlara ve özelliklere sahip küresel oynak makaralı rulman ünitelerini sunmaktan mutluluk duyuyoruz.



**doğa rulman**

ticaret ve sanayi limited şirketi  
[www.dogarulman.com.tr](http://www.dogarulman.com.tr)



**dođa rulman**

ticaret ve sanayi limited Őirketi  
[www.dogarulman.com.tr](http://www.dogarulman.com.tr)

İstedığınız yerden bağlanın.



**KARE KOD Etiket 600°C'ye  
(1,112°F) kadar dayanıklıdır**

**doğa rulman**

ticaret ve sanayi limited şirketi  
[www.dogarulman.com.tr](http://www.dogarulman.com.tr)



Sitede aşağıdaki bilgilere ulaşmak için Kare Kodu tarayın.

- Taranan parça numarasının boyutları
- Video destekli kurulum talimatları
- Bakım bilgileri

Kare Kodun Web linki ve Ürün Seri Numarası vardır.

Kare Kodu COC Uygulamasıyla tarayın



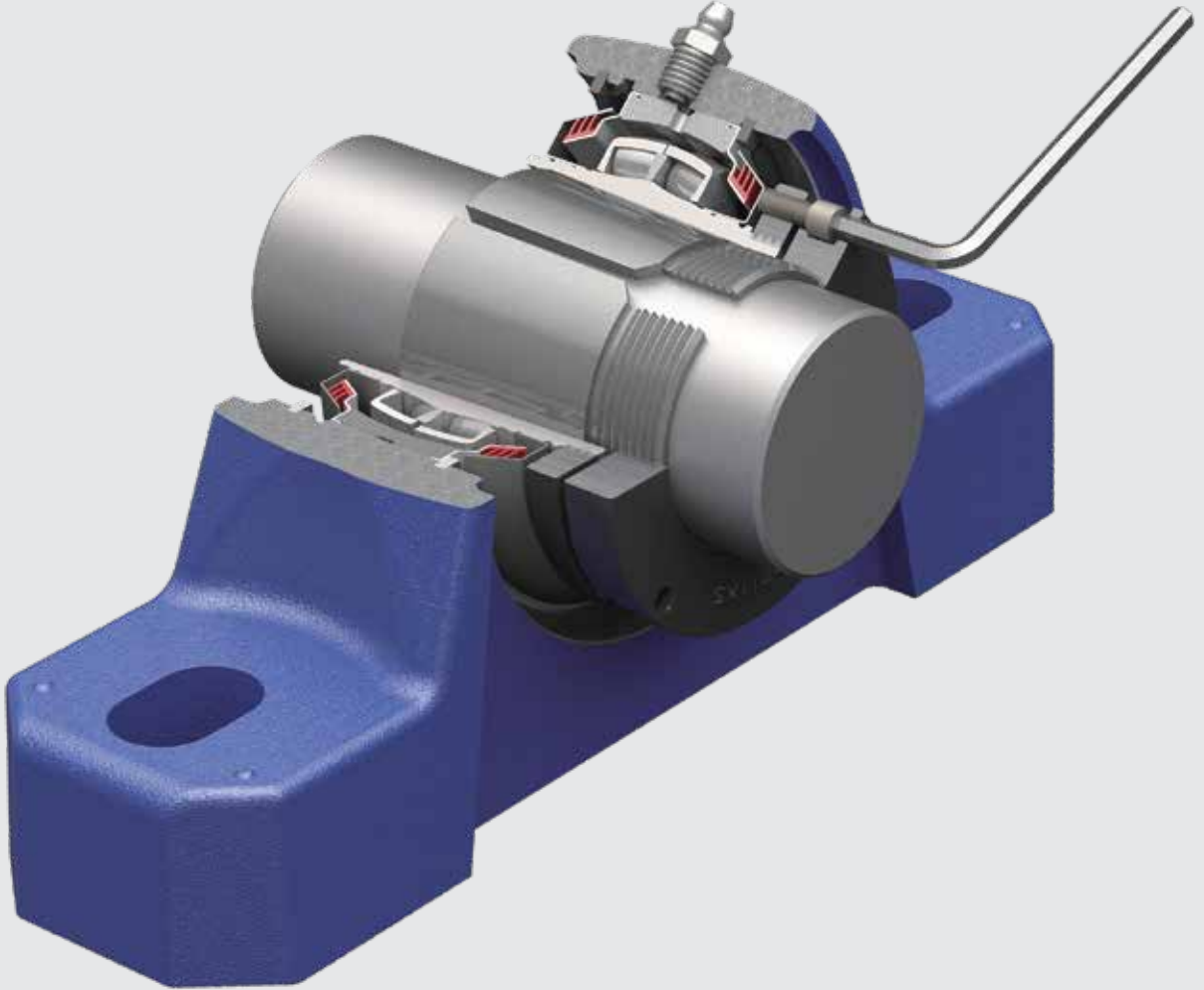
- Garantiyi uzatmak için Seri Numarasıyla kaydolun
- Yeniden sipariş için mevcut olup olmadığını kontrol edin

**doğa rulman**

ticaret ve sanayi limited şirketi  
www.dogarulman.com.tr



# CROSSLOC™



SN boyutlu gövdeye sahip yeni adaptör kilitleme sistemimiz, standart SN parçalı gövdeli ünitelerine yönelik birleşik bir yedek parçadır. Zaman ve paradan tasarruf ettiren harika bir pratik çözüm.

**doğa rulman**

ticaret ve sanayi limited şirketi  
[www.dogarulman.com.tr](http://www.dogarulman.com.tr)

# YENİ NESİL CROSSLOC™ VE SN GÖVDE İÇİN SN PLUMMER BLOĞU

Patentli adaptör montaj sistemi olan CROSSLOC™, rulmanımızı bir kenardan kolayca takmanızı ve çıkarmanızı sağlayan kapak vidalarından istifade eder. Takmak için kapak vidalarını bir yıldız şablonunda sıkın veya sökmek için gevşetin. Bunun için yalnızca alyan anahtarı gereklidir. Normalden küçük ticari şaftlar için idealdir ve tüm şaft temasıyla tutuş yapar.

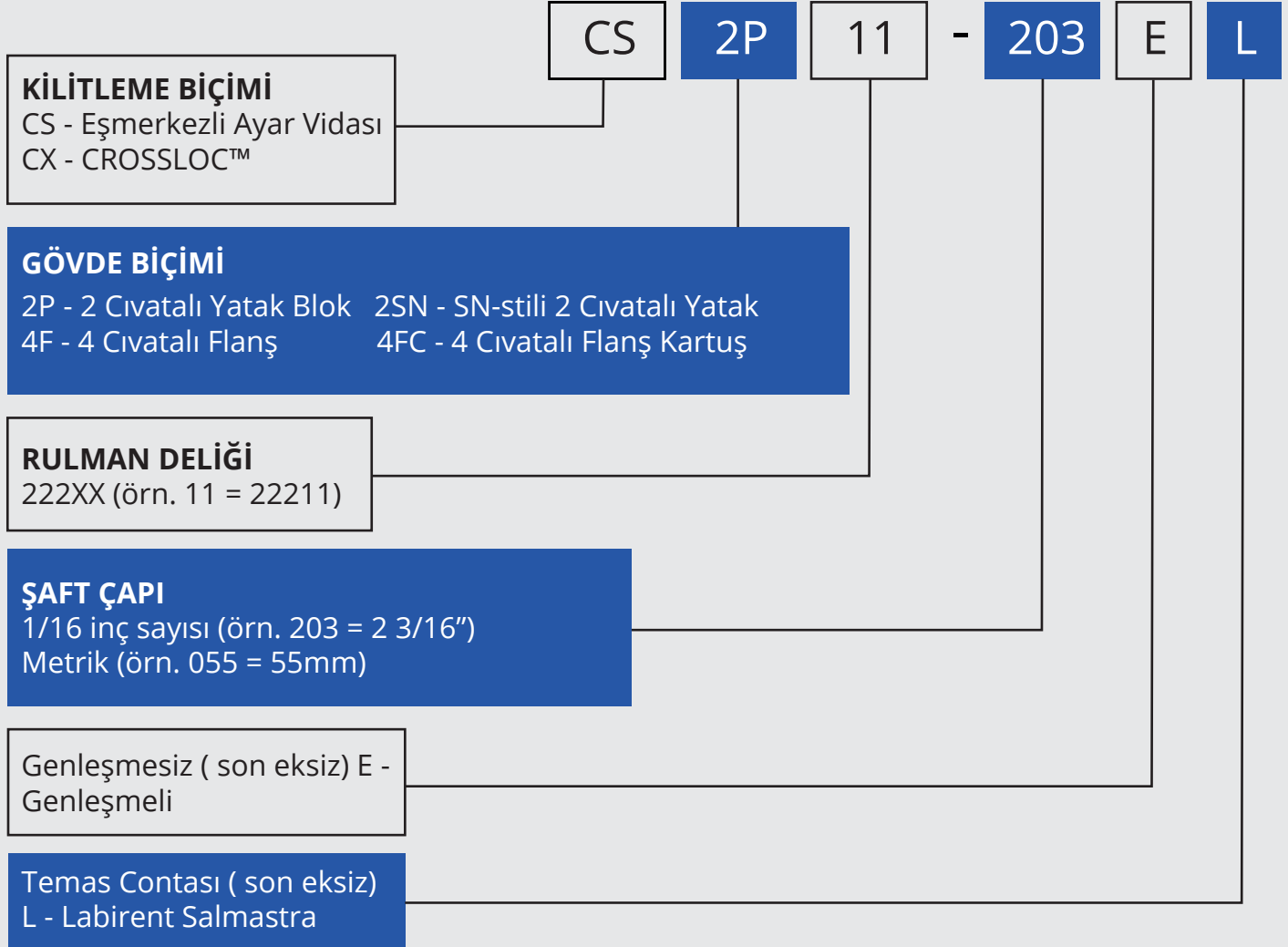
Daha kolay değiştirilebilmesi ve rekabetçi SN ürünleri ile %100 değiştirilebilir olması için bu kilitleme sisteminde piyasadaki adaptör manşonunu kullanıyoruz. SN'lerimiz fabrikada contalanmış, ön yağlaması yapılmış ve monte edilmiş şaftta hazır ünitelerdir.

**doğa rulman**

ticaret ve sanayi limited şirketi  
[www.dogarulman.com.tr](http://www.dogarulman.com.tr)



# Terminoloji



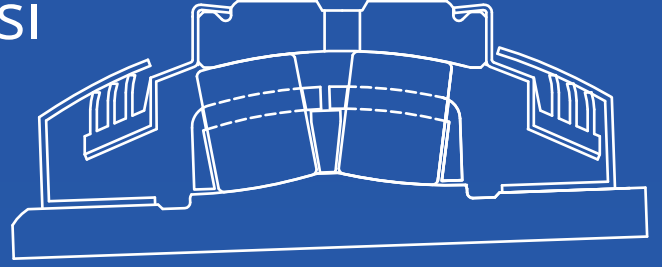
**doğa rulman**

ticaret ve sanayi limited şirketi  
[www.dogarulman.com.tr](http://www.dogarulman.com.tr)

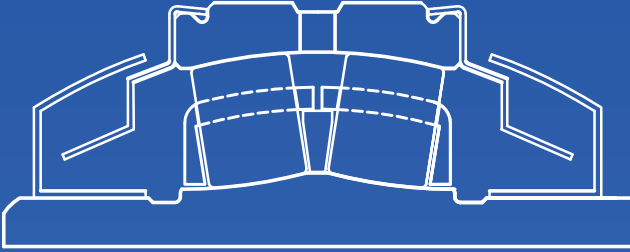


# Temas Contası Koruması

Orijinal tasarımıımız conta, +/- 2°'ye kadar şaft sapmasına sahip neredeyse tüm açılarda flingerlerle olan pozitif temasını muhafaza eder. Paslanmaz çelik flinger, contaları ve rulmanı kirden ve hasardan korur.



Lastik kenarsız labirent salmastralar yüksek hız ve sıcaklıklar için kullanılabilir. Labirent salmastralar yüksek hızlarda çalışma sıcaklıklarını azaltır.



## Genleşmesizden Genleşmeliye

Uygulamanız şaft tertibatının termal genişmeye imkan vermesini gerektirdiğinde, her bir şaft üzerinde yalnızca tek sabit rulman

kullanın. Basit bir şekilde, ünitenin arkasındaki tespit segmanı hareket ettirilerek rulman genişmesizden genişmeliye veya tersine kolayca dönüştürülebilir.

## Yağlayıcı

Lityum kompleks gresi iyi bir EP & AW, su direnci ve anti oksijenik özellikler taşır. İyi bir kayma kararlılığına sahiptir.

-20°C (-4°F) - +160°C (+320°F) arasındaki geniş sıcaklık aralığı ve kısa bir süre için en fazla +200°C (+392°F) sıcaklık için kullanılabilir.

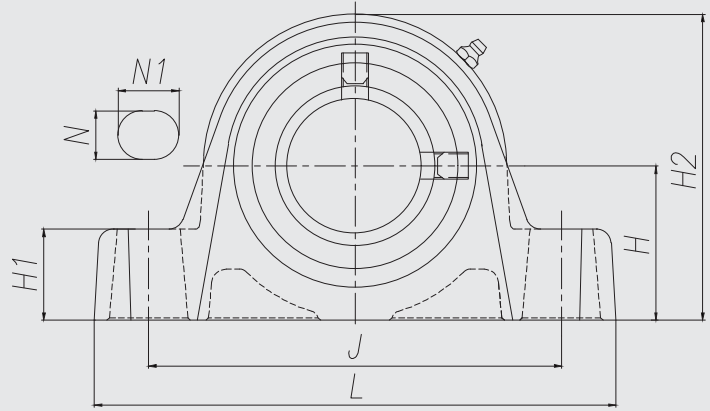
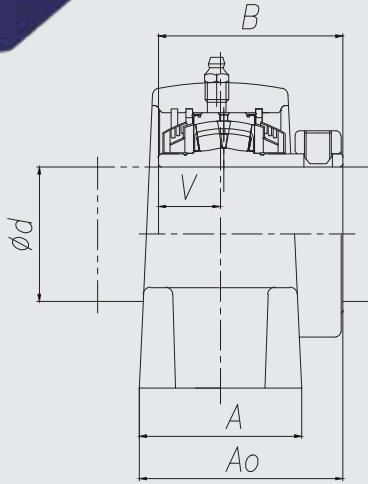


**doğa rulman**

ticaret ve sanayi limited şirketi  
[www.dogarulman.com.tr](http://www.dogarulman.com.tr)

# CS2P

İki cıvatalı yatak blok gövdesine sahip ayar vidası manşon kilitli oynak makaralı rulman.



**doğa rulman**

ticaret ve sanayi limited şirketi  
[www.dogarulman.com.tr](http://www.dogarulman.com.tr)



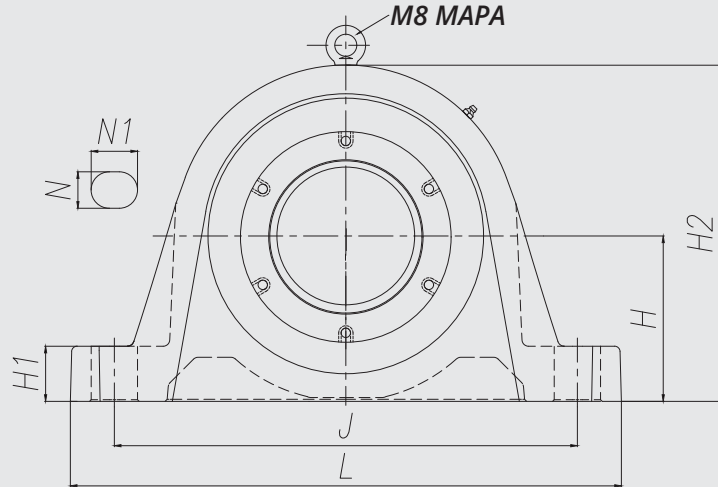
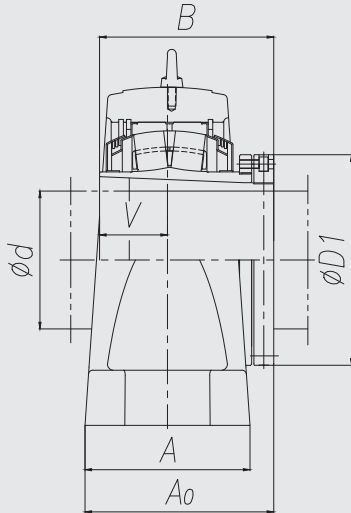
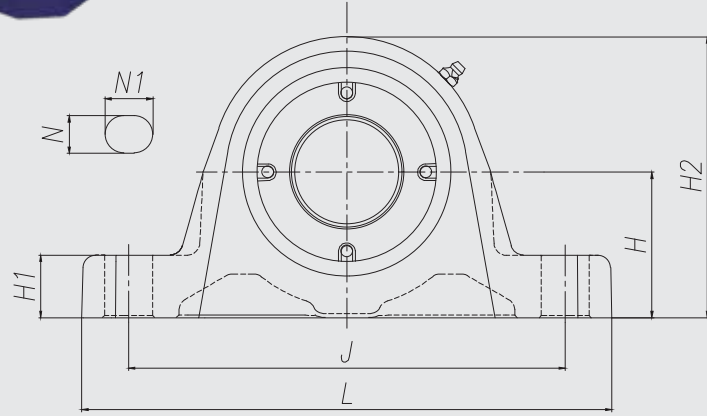
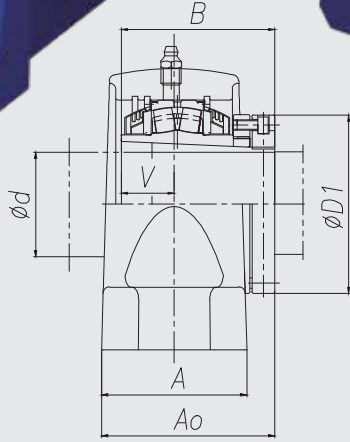
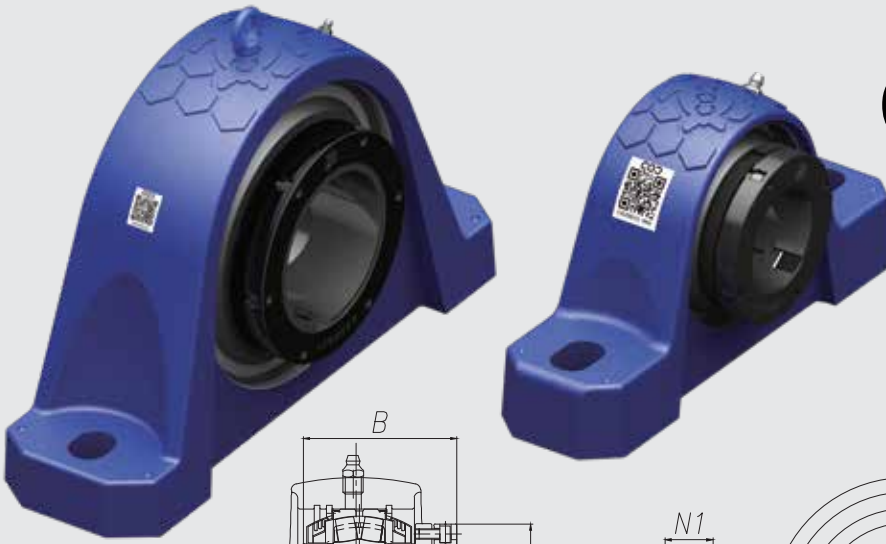
| Ünite Numarası | Rulman Numarası | Mil / Şaft Çapı B | H             | L              | A             | J             | N            | N1            | H1            | H2             | V                | A0               | B                 | Rulman Numarası | Ağırlık   |       |
|----------------|-----------------|-------------------|---------------|----------------|---------------|---------------|--------------|---------------|---------------|----------------|------------------|------------------|-------------------|-----------------|-----------|-------|
|                |                 |                   | in.<br>mm     | in.<br>mm      | in.<br>mm     | in.<br>mm     | in.<br>mm    | in.<br>mm     | in.<br>mm     | in.<br>mm      | in.<br>mm        | in.<br>mm        | in.<br>mm         |                 | in.<br>mm | lbs   |
| CS2P08-107     | 22208-107CS     | 1 7/16 in.        |               |                |               |               |              |               |               |                |                  |                  |                   |                 | 5.37      | 2.44  |
| CS2P08-108     | 22208-108CS     | 1 1/2 in.         | 1-7/8<br>47.6 | 6-5/8<br>168   | 2-1/8<br>54   | 5<br>127      | 19/32<br>15  | 31/32<br>25   | 1-1/8<br>28   | 3-27/32<br>98  | 7/8<br>22.35     | 2-57/64<br>73.5  | 2-45/64<br>68.89  | 1/2<br>M12      | 5.32      | 2.42  |
| CS2P08-040     | 22208-040CS     | 40 mm             |               |                |               |               |              |               |               |                |                  |                  |                   |                 | 5.39      | 2.45  |
| CS2P09-111     | 22209-111CS     | 1 11/16 in.       |               |                |               |               |              |               |               |                |                  |                  |                   |                 | 6.93      | 3.15  |
| CS2P09-112     | 22209-112CS     | 1 3/4 in.         | 2-1/8<br>54   | 7-1/8<br>181   | 2-1/8<br>54   | 5-1/2<br>140  | 19/32<br>15  | 31/32<br>25   | 1-1/4<br>32   | 4-9/32<br>109  | 59/64<br>23.37   | 2-29/32<br>73.7  | 2-49/64<br>70.1   | 1/2<br>M12      | 6.82      | 3.1   |
| CS2P09-045     | 22209-045CS     | 45 mm             |               |                |               |               |              |               |               |                |                  |                  |                   |                 | 6.77      | 3.08  |
| CS2P10-115     | 22210-115CS     | 1 15/16 in.       |               |                |               |               |              |               |               |                |                  |                  |                   |                 | 8.18      | 3.72  |
| CS2P10-050     | 22210-050CS     | 50 mm             | 2-1/4<br>57.2 | 8<br>203       | 2-1/8<br>54   | 6-1/4<br>159  | 25/32<br>20  | 31/32<br>25   | 1-5/16<br>33  | 4-1/2<br>114   | 57/64<br>22.61   | 3-1/64<br>76.5   | 2-27/32<br>72.14  | 5/8<br>M16      | 8.16      | 3.71  |
| CS2P10-200     | 22210-200CS     | 2 in.             |               |                |               |               |              |               |               |                |                  |                  |                   |                 | 8.07      | 3.67  |
| CS2P11-055     | 22211-055CS     | 55 mm             |               |                |               |               |              |               |               |                |                  |                  |                   |                 | 11.22     | 5.1   |
| CS2P11-203     | 22211-203CS     | 2 3/16 in.        | 2-1/2<br>63.5 | 8-1/2<br>216   | 2-5/8<br>67   | 6-3/4<br>170  | 25/32<br>20  | 31/32<br>25   | 1-1/2<br>38   | 4-31/32<br>126 | 1<br>25.45       | 3-5/16<br>84.1   | 3<br>76           | 5/8<br>M16      | 11.22     | 5.1   |
| CS2P11-204     | 22211-204CS     | 2 1/4 in.         |               |                |               |               |              |               |               |                |                  |                  |                   |                 | 11.04     | 5.02  |
| CS2P13-060     | 22213-060CS     | 60 mm             |               |                |               |               |              |               |               |                |                  |                  |                   |                 | 15.22     | 6.92  |
| CS2P13-207     | 22213-207CS     | 2 7/16 in.        | 2-3/4<br>69.8 | 8-7/8<br>225   | 2-13/16<br>72 | 7-1/8<br>181  | 25/32<br>20  | 31/32<br>25   | 1-5/8<br>41   | 5-19/32<br>142 | 1-1/8<br>28.7    | 3-27/32<br>97.47 | 3-35/64<br>90.17  | 5/8<br>M16      | 14.98     | 6.81  |
| CS2P13-208     | 22213-208CS     | 2 1/2 in.         |               |                |               |               |              |               |               |                |                  |                  |                   |                 | 14.69     | 6.68  |
| CS2P13-065     | 22213-065CS     | 65 mm             |               |                |               |               |              |               |               |                |                  |                  |                   |                 | 14.52     | 6.60  |
| CS2P15-211     | 22215-211CS     | 2 11/16 in.       |               |                |               |               |              |               |               |                |                  |                  |                   |                 | 20.02     | 9.1   |
| CS2P15-212     | 22215-212CS     | 2 3/4 in.         |               |                |               |               |              |               |               |                |                  |                  |                   |                 | 20.32     | 9.24  |
| CS2P15-070     | 22215-070CS     | 70 mm             | 3-1/4<br>82.6 | 10-5/16<br>262 | 3<br>76       | 8-1/8<br>206  | 15/16<br>24  | 1-11/32<br>34 | 1-29/32<br>48 | 3-13/16<br>162 | 1-11/64<br>29.72 | 3-31/32<br>101.0 | 3-21/32<br>92.71  | 3/4<br>M20      | 19.84     | 9.02  |
| CS2P15-215     | 22215-215CS     | 2 15/16 in.       |               |                |               |               |              |               |               |                |                  |                  |                   |                 | 19.20     | 8.73  |
| CS2P15-075     | 22215-075CS     | 75 mm             |               |                |               |               |              |               |               |                |                  |                  |                   |                 | 19.16     | 8.71  |
| CS2P15-300     | 22215-300CS     | 3 in.             |               |                |               |               |              |               |               |                |                  |                  |                   |                 | 18.92     | 8.6   |
| CS2P18-080     | 22218-080CS     | 80 mm             |               |                |               |               |              |               |               |                |                  |                  |                   |                 | 33.72     | 15.33 |
| CS2P18-304     | 22218-304CS     | 3 1/4 in.         |               |                |               |               |              |               |               |                |                  |                  |                   |                 | 33.19     | 15.09 |
| CS2P18-085     | 22218-085CS     | 85 mm             | 3-3/4<br>95.2 | 12-5/8<br>321  | 3-3/8<br>86   | 10<br>254     | 1-1/16<br>27 | 1-21/32<br>42 | 2-1/4<br>57   | 7-15/32<br>190 | 1-13/32<br>35.81 | 4-13/32<br>111.8 | 4-1/8<br>104.74   | 7/8<br>M22      | 32.78     | 14.9  |
| CS2P18-307     | 22218-307CS     | 3 7/16 in.        |               |                |               |               |              |               |               |                |                  |                  |                   |                 | 32.60     | 14.82 |
| CS2P18-308     | 22218-308CS     | 3 1/2 in.         |               |                |               |               |              |               |               |                |                  |                  |                   |                 | 31.98     | 14.54 |
| CS2P18-090     | 22218-090CS     | 90 mm             |               |                |               |               |              |               |               |                |                  |                  |                   |                 | 31.57     | 14.35 |
| CS2P20-095     | 22220-095CS     | 95 mm             |               |                |               |               |              |               |               |                |                  |                  |                   |                 | 31.02     | 20.74 |
| CS2P20-100     | 22220-100CS     | 100 mm            | 4-1/4<br>108  | 15-1/8<br>384  | 3-3/4<br>95   | 11-3/4<br>298 | 1-5/32<br>29 | 2-5/16<br>59  | 2-7/16<br>62  | 8-11/32<br>212 | 1-19/32<br>40.39 | 4-59/64<br>125.0 | 4-41/64<br>117.73 | 1<br>M24        | 45.16     | 20.53 |
| CS2P20-315     | 22220-315CS     | 3 15/16 in.       |               |                |               |               |              |               |               |                |                  |                  |                   |                 | 45.16     | 20.53 |
| CS2P20-400     | 22220-400CS     | 4 in.             |               |                |               |               |              |               |               |                |                  |                  |                   |                 | 44.72     | 20.33 |

**doğa rulman**

ticaret ve sanayi limited şirketi  
www.dogarulman.com.tr

# CX2SN

İki civatalı SN boyutlu yatak blok gövdesine sahip CROSSLOC™ kilitli oynak makaralı rulman.



CX2SN28-125 - CX2SN32-140

**doğa rulman**

ticaret ve sanayi limited şirketi  
[www.dogarulman.com.tr](http://www.dogarulman.com.tr)

| Ünite Numarası | Rulman Numarası | Mil / Şaft Çapı B | H   | L   | A   | J   | N  | N1 | H1 | H2  | D1  | V     | A0     | B      | Rulman Numarası | Ağırlık |
|----------------|-----------------|-------------------|-----|-----|-----|-----|----|----|----|-----|-----|-------|--------|--------|-----------------|---------|
|                |                 |                   | mm  | mm  | mm  | mm  | mm | mm | mm | mm  | mm  | mm    | mm     | mm     |                 |         |
| CX2SN11-050    | 22211-050CX     | 50 mm             | 70  | 255 | 70  | 210 | 18 | 23 | 30 | 135 | 86  | 25.45 | 83.45  | 73.90  | M16             | 6.44    |
| CX2SN12-055    | 22212-055CX     | 55 mm             | 70  | 255 | 70  | 210 | 18 | 23 | 30 | 135 | 90  | 29.00 | 87     | 81.00  | M16             | 6.23    |
| CX2SN13-060    | 22213-060CX     | 60 mm             | 80  | 275 | 80  | 230 | 18 | 23 | 30 | 155 | 96  | 30.35 | 95.35  | 85.70  | M16             | 8.46    |
| CX2SN15-065    | 22215-065CX     | 65 mm             | 80  | 275 | 80  | 230 | 18 | 23 | 30 | 155 | 105 | 31.56 | 96.56  | 88.12  | M16             | 8.34    |
| CX2SN16-070    | 22216-070CX     | 70 mm             | 95  | 320 | 90  | 260 | 22 | 27 | 32 | 185 | 115 | 32.50 | 105.50 | 93.00  | M20             | 13.58   |
| CX2SN17-075    | 22217-075CX     | 75 mm             | 95  | 320 | 90  | 260 | 22 | 27 | 32 | 185 | 120 | 35.50 | 108.50 | 99.00  | M20             | 13.32   |
| CX2SN18-080    | 22218-080CX     | 80 mm             | 100 | 345 | 100 | 290 | 22 | 27 | 42 | 195 | 127 | 37.51 | 115.51 | 103.02 | M20             | 16.22   |
| CX2SN19-085    | 22219-085CX     | 85 mm             | 112 | 345 | 100 | 290 | 22 | 27 | 42 | 210 | 132 | 40.80 | 118.8  | 109.60 | M20             | 18.00   |
| CX2SN20-090    | 22220-090CX     | 90 mm             | 112 | 380 | 110 | 320 | 26 | 32 | 42 | 218 | 144 | 42.08 | 131.08 | 118.16 | M24             | 22.48   |
| CX2SN22-100    | 22222-100CX     | 100 mm            | 125 | 410 | 120 | 350 | 26 | 32 | 45 | 240 | 156 | 50.00 | 143.00 | 133.00 | M24             | 29.07   |
| CX2SN24-110    | 22224-110CX     | 110 mm            | 140 | 410 | 120 | 350 | 26 | 32 | 45 | 270 | 170 | 53.60 | 148.60 | 142.20 | M24             | 37.64   |
| CX2SN26-115    | 22226-115CX     | 115 mm            | 150 | 445 | 130 | 380 | 28 | 36 | 50 | 290 | 189 | 58.20 | 158.20 | 151.40 | M24             | 47.89   |
| CX2SN28-125    | 22228-125CX     | 125 mm            | 150 | 500 | 150 | 420 | 33 | 42 | 50 | 305 | 191 | 61.50 | 171.50 | 158.00 | M30             | 58.49   |
| CX2SN30-135    | 22230-135CX     | 135 mm            | 160 | 530 | 160 | 450 | 33 | 42 | 60 | 325 | 206 | 63.00 | 182.00 | 165.00 | M30             | 71.68   |
| CX2SN32-140    | 22232-140CX     | 140 mm            | 170 | 550 | 160 | 470 | 33 | 42 | 60 | 345 | 220 | 67.50 | 187.50 | 175.00 | M30             | 85.76   |

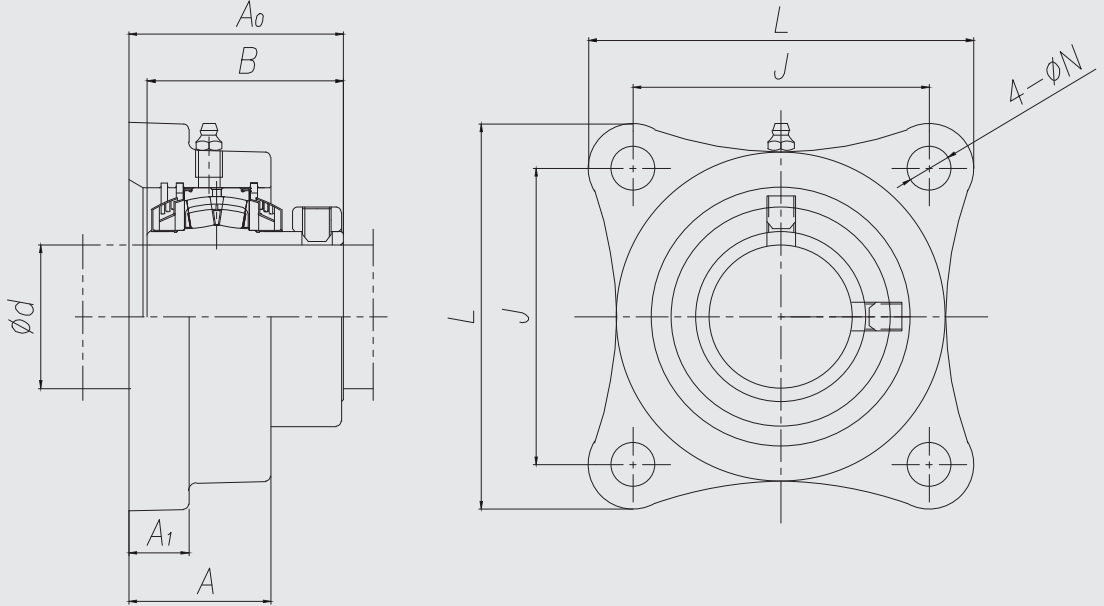
Mevcut inç cinsinden şaft boyutları (inç cinsinden adaptör manşon boyutu kullanarak)

**doğa rulman**

ticaret ve sanayi limited şirketi  
www.dogarulman.com.tr

# CS4F

Dört civatalı flanş gövdeye sahip ayar vidalı halka kilitli oynak makaralı rulman.



**doğa rulman**

ticaret ve sanayi limited şirketi  
[www.dogarulman.com.tr](http://www.dogarulman.com.tr)



| Ünite Numarası | Rulman Numarası | Mil / Şaft Çapı B | L              | A             | J                | N            | A1           | A0               | B                 | Rulman Numarası | Ağırlık   |       |
|----------------|-----------------|-------------------|----------------|---------------|------------------|--------------|--------------|------------------|-------------------|-----------------|-----------|-------|
|                |                 |                   | in.<br>mm      | in.<br>mm     | in.<br>mm        | in.<br>mm    | in.<br>mm    | in.<br>mm        | in.<br>mm         |                 | in.<br>mm | lbs   |
| CS4F08-107     | 22208-107CS     | 1 7/16 in.        | 4-25/32<br>121 | 1-31/32<br>50 | 3-17/32<br>89.7  | 9/16<br>14.5 | 3/4<br>19    | 2-29/32<br>73.7  | 2-45/64<br>68.89  | 1/2<br>M12      | 5.30      | 2.41  |
| CS4F08-108     | 22208-108CS     | 1 1/2 in.         |                |               |                  |              |              |                  |                   |                 | 5.25      | 2.39  |
| CS4F08-040     | 22208-040CS     | 40 mm             |                |               |                  |              |              |                  |                   |                 | 5.32      | 2.42  |
| CS4F09-111     | 22209-111CS     | 1 11/16 in.       | 5-1/8<br>130   | 2<br>51       | 2-57/64<br>98.8  | 9/16<br>14.5 | 3/4<br>19    | 2-15/16<br>74.7  | 2-49/64<br>70.1   | 1/2<br>M12      | 6.09      | 2.77  |
| CS4F09-112     | 22209-112CS     | 1 3/4 in.         |                |               |                  |              |              |                  |                   |                 | 6.02      | 2.74  |
| CS4F09-045     | 22209-045CS     | 45 mm             |                |               |                  |              |              |                  |                   |                 | 5.94      | 2.7   |
| CS4F10-115     | 22210-115CS     | 1 15/16 in.       | 5-5/16<br>135  | 2-3/32<br>53  | 4-1/16<br>103.2  | 9/16<br>14.5 | 3/4<br>19    | 3-7/64<br>79     | 2-27/32<br>72.14  | 1/2<br>M12      | 7.26      | 3.3   |
| CS4F10-050     | 22210-050CS     | 50 mm             |                |               |                  |              |              |                  |                   |                 | 7.26      | 3.3   |
| CS4F10-200     | 22210-200CS     | 2 in.             |                |               |                  |              |              |                  |                   |                 | 7.23      | 3.29  |
| CS4F11-055     | 22211-055CS     | 55 mm             | 5-27/32<br>149 | 2-5/32<br>55  | 4-33/64<br>114.7 | 11/16<br>18  | 29/32<br>23  | 3-17/64<br>83    | 3<br>76           | 5/8<br>M16      | 9.02      | 4.1   |
| CS4F11-203     | 22211-203CS     | 2 3/16 in.        |                |               |                  |              |              |                  |                   |                 | 8.95      | 4.07  |
| CS4F11-204     | 22211-204CS     | 2 1/4 in.         |                |               |                  |              |              |                  |                   |                 | 8.8       | 4     |
| CS4F13-060     | 22213-060CS     | 60 mm             | 6-1/8<br>156   | 2-9/16<br>65  | 4-25/32<br>121.4 | 11/16<br>18  | 1-1/32<br>26 | 3-13/16<br>97    | 3-35/64<br>90.17  | 5/8<br>M16      | 11.66     | 5.3   |
| CS4F13-207     | 22213-207CS     | 2 7/16 in.        |                |               |                  |              |              |                  |                   |                 | 11.39     | 5.18  |
| CS4F13-208     | 22213-208CS     | 2 1/2 in.         |                |               |                  |              |              |                  |                   |                 | 11.06     | 5.03  |
| CS4F13-065     | 22213-065CS     | 65 mm             |                |               |                  |              |              |                  |                   |                 | 11        | 5     |
| CS4F15-211     | 22215-211CS     | 2 11/16 in.       | 7-7/32<br>183  | 2-5/8<br>67   | 5-9/16<br>141.3  | 7/8<br>22    | 1-1/32<br>26 | 3-15/16<br>100   | 3-21/32<br>92.71  | 3/4<br>M20      | 16.96     | 7.71  |
| CS4F15-212     | 22215-212CS     | 2 3/4 in.         |                |               |                  |              |              |                  |                   |                 | 17.33     | 7.88  |
| CS4F15-070     | 22215-070CS     | 70 mm             |                |               |                  |              |              |                  |                   |                 | 16.80     | 7.64  |
| CS4F15-215     | 22215-215CS     | 2 15/16 in.       |                |               |                  |              |              |                  |                   |                 | 16.34     | 7.43  |
| CS4F15-075     | 22215-075CS     | 75 mm             |                |               |                  |              |              |                  |                   |                 | 16.28     | 7.4   |
| CS4F15-300     | 22215-300CS     | 3 in.             |                |               |                  |              |              |                  |                   |                 | 16.06     | 7.3   |
| CS4F18-080     | 22218-080CS     | 80 mm             | 8-9/32<br>210  | 3-5/32<br>80  | 6-23/32<br>170.7 | 7/8<br>22    | 1-5/32<br>29 | 4-31/64<br>114   | 4-1/8<br>104.74   | 3/4<br>M20      | 27.5      | 12.50 |
| CS4F18-304     | 22218-304CS     | 3 1/4 in.         |                |               |                  |              |              |                  |                   |                 | 27.06     | 12.3  |
| CS4F18-085     | 22218-085CS     | 85 mm             |                |               |                  |              |              |                  |                   |                 | 26.62     | 12.1  |
| CS4F18-307     | 22218-307CS     | 3 7/16 in.        |                |               |                  |              |              |                  |                   |                 | 25.74     | 11.7  |
| CS4F18-308     | 22218-308CS     | 3 1/2 in.         |                |               |                  |              |              |                  |                   |                 | 25.52     | 11.6  |
| CS4F18-090     | 22218-090CS     | 90 mm             |                |               |                  |              |              |                  |                   |                 | 24.86     | 11.3  |
| CS4F20-095     | 22220-095CS     | 95 mm             | 9-1/4<br>235   | 3-7/16<br>87  | 7-39/64<br>193.3 | 31/32<br>25  | 1-3/16<br>30 | 4-15/16<br>125.3 | 4-41/64<br>117.73 | 7/8<br>M22      | 36.74     | 16.7  |
| CS4F20-100     | 22220-100CS     | 100 mm            |                |               |                  |              |              |                  |                   |                 | 36.52     | 16.6  |
| CS4F20-315     | 22220-315CS     | 3 15/16 in.       |                |               |                  |              |              |                  |                   |                 | 36.3      | 16.5  |
| CS4F20-400     | 22220-400CS     | 4 in.             |                |               |                  |              |              |                  |                   |                 | 36.08     | 16.4  |

**doğa rulman**

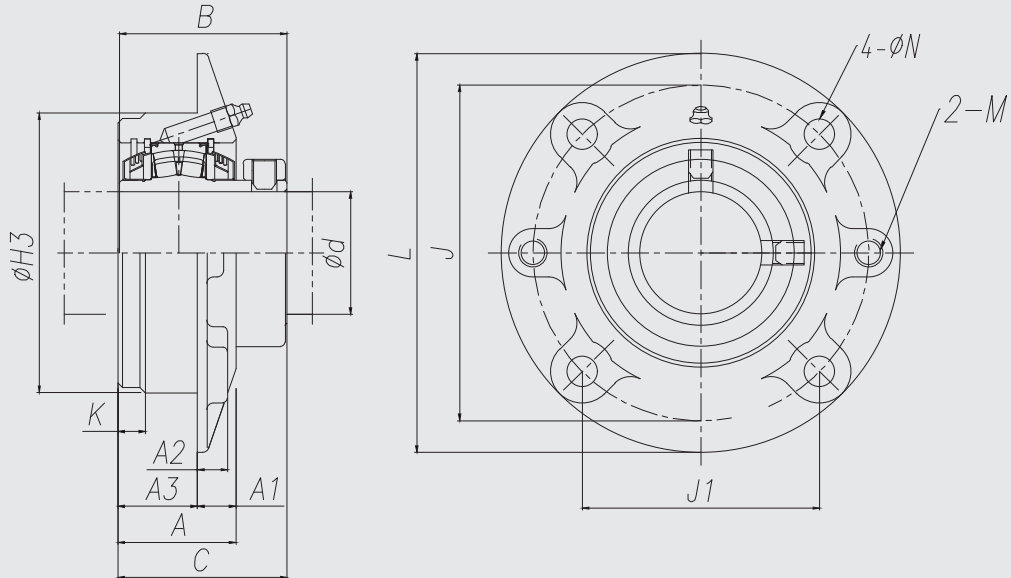
ticaret ve sanayi limited şirketi  
www.dogarulman.com.tr



# CS4FC



Pilotlu flanş kartuş gövdeye sahip ayar vidalı halka kilitli oynak makaralı rulman.



**doğa rulman**

ticaret ve sanayi limited şirketi  
[www.dogarulman.com.tr](http://www.dogarulman.com.tr)



| Ünite Numarası | Rulman Numarası | Mil / Şaft Çapı B | L             | H3             | J              | J1               | N            | A               | A1              | A2            | A3              | C               | K           | M          | B                 | Civata Boyutu | Ağırlık |       |
|----------------|-----------------|-------------------|---------------|----------------|----------------|------------------|--------------|-----------------|-----------------|---------------|-----------------|-----------------|-------------|------------|-------------------|---------------|---------|-------|
|                |                 |                   | in. mm        | in. mm         | in. mm         | in. mm           | in. mm       | in. mm          | in. mm          | in. mm        | in. mm          | in. mm          | in. mm      | in. mm     | in. mm            |               | in. mm  | lbs   |
| CS4FC08-107    | 22208-107CS     | 1 7/16 in.        | 5-1/4<br>133  | 3-5/8<br>92.1  | 4-3/8<br>111.1 | 3-3/32<br>78.6   | 15/16<br>12  | 1-25/32<br>45.5 | 19/32<br>15.5   | 1/2<br>13     | 1-3/16<br>30    | 2-23/32<br>69   | 13/32<br>10 | 3/8-16UNC  | 2-45/64<br>68.89  | 3/8<br>M10    | 4.70    | 2.14  |
| CS4FC08-108    | 22208-108CS     | 1 1/2 in.         |               |                |                |                  |              |                 |                 |               |                 |                 |             |            |                   |               | 4.70    | 2.14  |
| CS4FC08-040    | 22208-040CS     | 40 mm             |               |                |                |                  |              |                 |                 |               |                 |                 |             |            |                   |               | 4.73    | 2.15  |
| CS4FC09-111    | 22209-111CS     | 1 11/16 in.       | 6-5/32<br>156 | 4-1/4<br>107.8 | 5-1/8<br>130.2 | 3-5/8<br>92.1    | 9/16<br>14.5 | 1-7/8<br>48     | 5/8<br>16       | 1/2<br>13     | 1-1/4<br>32     | 2-49/64<br>70.4 | 13/32<br>10 | 7/16-14UNC | 2-49/64<br>70.1   | 1/2<br>M12    | 5.85    | 2.66  |
| CS4FC09-112    | 22209-112CS     | 1 3/4 in.         |               |                |                |                  |              |                 |                 |               |                 |                 |             |            |                   |               | 5.61    | 2.55  |
| CS4FC09-045    | 22209-045CS     | 45 mm             |               |                |                |                  |              |                 |                 |               |                 |                 |             |            |                   |               | 5.41    | 2.46  |
| CS4FC10-115    | 22210-115CS     | 1 15/16 in.       | 6-3/8<br>162  | 4-1/2<br>114.3 | 5-3/8<br>136.5 | 3-51/64<br>96.5  | 9/16<br>14.5 | 1-15/16<br>49   | 21/32<br>17     | 9/16<br>14    | 1-1/4<br>32     | 2-55/64<br>72.6 | 13/32<br>10 | 7/16-14UNC | 2-27/32<br>72.14  | 1/2<br>M12    | 7.06    | 3.21  |
| CS4FC10-050    | 22210-050CS     | 50 mm             |               |                |                |                  |              |                 |                 |               |                 |                 |             |            |                   |               | 7.04    | 3.20  |
| CS4FC10-200    | 22210-200CS     | 2 in.             |               |                |                |                  |              |                 |                 |               |                 |                 |             |            |                   |               | 6.97    | 3.17  |
| CS4FC11-055    | 22211-055CS     | 55 mm             | 7-1/8<br>181  | 5<br>127       | 6<br>152.4     | 4-1/4<br>107.8   | 9/16<br>14.5 | 2-3/32<br>53.5  | 21/32<br>17.5   | 17/32<br>13.7 | 1-13/32<br>36   | 3-1/32<br>77    | 15/32<br>12 | 1/2-13UNC  | 3<br>76           | 1/2<br>M12    | 9.35    | 4.25  |
| CS4FC11-203    | 22211-203CS     | 2 3/16 in.        |               |                |                |                  |              |                 |                 |               |                 |                 |             |            |                   |               | 9.30    | 4.23  |
| CS4FC11-204    | 22211-204CS     | 2 1/4 in.         |               |                |                |                  |              |                 |                 |               |                 |                 |             |            |                   |               | 8.93    | 4.06  |
| CS4FC13-060    | 22213-060CS     | 60 mm             | 7-5/8<br>194  | 5-1/2<br>139.7 | 6-1/2<br>165.1 | 4-19/32<br>116.7 | 9/16<br>14.5 | 2-11/32<br>59.7 | 25/32<br>20     | 5/8<br>16     | 1-9/16<br>39.7  | 3-35/64<br>90.2 | 15/32<br>12 | 1/2-13UNC  | 3-35/64<br>90.17  | 1/2<br>M12    | 12.52   | 5.71  |
| CS4FC13-207    | 22213-207CS     | 2 7/16 in.        |               |                |                |                  |              |                 |                 |               |                 |                 |             |            |                   |               | 12.32   | 5.60  |
| CS4FC13-208    | 22213-208CS     | 2 1/2 in.         |               |                |                |                  |              |                 |                 |               |                 |                 |             |            |                   |               | 11.99   | 5.45  |
| CS4FC13-065    | 22213-065CS     | 65 mm             |               |                |                |                  |              |                 |                 |               |                 |                 |             |            |                   |               | 11.90   | 5.41  |
| CS4FC15-211    | 22215-211CS     | 2 11/16 in.       | 8-3/4<br>222  | 6-3/8<br>161.9 | 7-1/2<br>190.5 | 5-19/64<br>134.7 | 23/32<br>18  | 2-5/8<br>66.7   | 1<br>25.4       | 3/4<br>19     | 1-5/8<br>41.3   | 3-23/32<br>94.5 | 15/32<br>12 | 5/8-11UNC  | 3-21/32<br>92.71  | 5/8<br>M16    | 18.37   | 8.35  |
| CS4FC15-212    | 22215-212CS     | 2 3/4 in.         |               |                |                |                  |              |                 |                 |               |                 |                 |             |            |                   |               | 18.39   | 8.36  |
| CS4FC15-070    | 22215-070CS     | 70 mm             |               |                |                |                  |              |                 |                 |               |                 |                 |             |            |                   |               | 18.89   | 8.59  |
| CS4FC15-215    | 22215-215CS     | 2 15/16 in.       |               |                |                |                  |              |                 |                 |               |                 |                 |             |            |                   |               | 18.30   | 8.32  |
| CS4FC15-075    | 22215-075CS     | 75 mm             |               |                |                |                  |              |                 |                 |               |                 |                 |             |            |                   |               | 18.26   | 8.30  |
| CS4FC15-300    | 22215-300CS     | 3 in.             |               |                |                |                  |              |                 |                 |               |                 |                 |             |            |                   |               | 17.51   | 7.96  |
| CS4FC18-080    | 22218-080CS     | 80 mm             | 10-1/4<br>260 | 7-3/8<br>187.3 | 8-5/8<br>219.1 | 6-3/32<br>154.9  | 7/8<br>22    | 3<br>75.9       | 1-15/32<br>37.4 | 15/16<br>24   | 1-17/32<br>38.5 | 4-1/8<br>105    | 17/32<br>13 | 3/4-10UNC  | 4-1/8<br>104.74   | 3/4<br>M20    | 28.24   | 12.84 |
| CS4FC18-304    | 22218-304CS     | 3 1/4 in.         |               |                |                |                  |              |                 |                 |               |                 |                 |             |            |                   |               | 27.83   | 12.65 |
| CS4FC18-085    | 22218-085CS     | 85 mm             |               |                |                |                  |              |                 |                 |               |                 |                 |             |            |                   |               | 27.36   | 12.44 |
| CS4FC18-307    | 22218-307CS     | 3 7/16 in.        |               |                |                |                  |              |                 |                 |               |                 |                 |             |            |                   |               | 26.53   | 12.06 |
| CS4FC18-308    | 22218-308CS     | 3 1/2 in.         |               |                |                |                  |              |                 |                 |               |                 |                 |             |            |                   |               | 26.18   | 11.9  |
| CS4FC18-090    | 22218-090CS     | 90 mm             |               |                |                |                  |              |                 |                 |               |                 |                 |             |            |                   |               | 25.65   | 11.66 |
| CS4FC20-095    | 22220-095CS     | 95 mm             | 10-7/8<br>276 | 8-1/8<br>206.4 | 9-3/8<br>238.1 | 6-5/8<br>168.4   | 7/8<br>22    | 3-5/32<br>80.5  | 1-13/32<br>36   | 1-1/8<br>29   | 1-3/4<br>44.5   | 4-41/64<br>118  | 9/16<br>14  | 3/4-10UNC  | 4-41/64<br>117.73 | 3/4<br>M20    | 37.64   | 17.11 |
| CS4FC20-100    | 22220-100CS     | 100 mm            |               |                |                |                  |              |                 |                 |               |                 |                 |             |            |                   |               | 35.70   | 16.23 |
| CS4FC20-315    | 22220-315CS     | 3 15/16 in.       |               |                |                |                  |              |                 |                 |               |                 |                 |             |            |                   |               | 35.68   | 16.22 |
| CS4FC20-400    | 22220-400CS     | 4 in.             |               |                |                |                  |              |                 |                 |               |                 |                 |             |            |                   |               | 35.28   | 16.04 |

**doğa rulman**

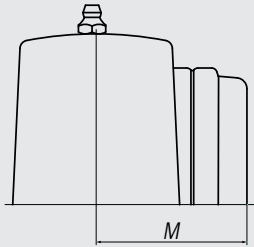
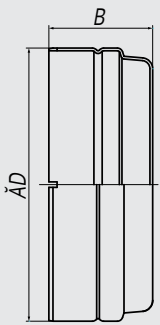
ticaret ve sanayi limited şirketi  
www.dogarulman.com.tr

# Çelik uç kapağı

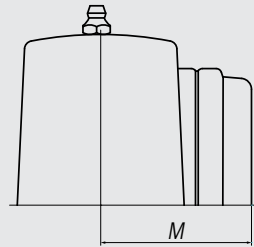
Mil / Şaft hasarına karşı koruma ve yüksek çalışma hızlarında güvenlik sağlar.



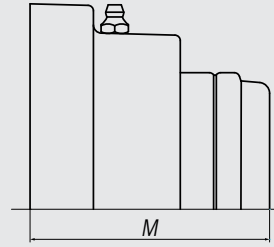
Yukarıda görüldüğü gibi bir yıldız şablonunda bastırmak için lastik bir çekiçle hafifçe vurun.



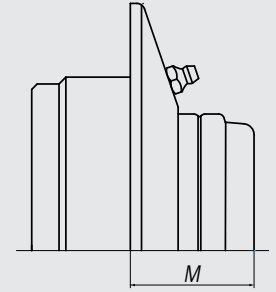
2P  
Yatak Bloğu



2SN  
Yatak Bloğu



4F  
4 Cıvatalı Flanşlı



4FC  
Pilot Flanşlı



**doğa rulman**

ticaret ve sanayi limited şirketi  
[www.dogarulman.com.tr](http://www.dogarulman.com.tr)

| NUMARA | D        | B       | M              |                 |                    |                |
|--------|----------|---------|----------------|-----------------|--------------------|----------------|
|        |          |         | 2P Yatak Pilot | 2SN Yatak Pilot | 4F 4-Civatalı Flaş | 4FC Pilot Flaş |
|        | inch     | inch    | inch           | inch            | inch               | inch           |
|        | mm       | mm      | mm             | mm              | mm                 | mm             |
| SSD08  | 3 5/32   | 1 13/32 | 2 3/32         | -               | 3 5/32             | 1 13/16        |
|        | 80       | 36      | 53.2           | -               | 80.4               | 45.7           |
| SSD09  | 3 11/32  | 1 3/8   | 2 1/16         | -               | 3 5/32             | 1 23/32        |
|        | 85       | 35      | 52.4           | -               | 80.3               | 44             |
| SSD10  | 3 17/32  | 1 19/32 | 2 9/32         | -               | 3 7/16             | 1 29/32        |
|        | 90       | 40      | 57.7           | -               | 87.2               | 48.8           |
| SSD11  | 3 15/16  | 1 1/2   | 2 3/16         | 2 3/16          | 3 7/16             | 1 25/32        |
|        | 100      | 38      | 55             | 55              | 87.5               | 45.5           |
| SSD12  | 4 11/32  | 1 23/32 | -              | 2 15/32         | -                  | -              |
|        | 110      | 44      | -              | 62.6            | -                  | -              |
| SSD13  | 4 23/32  | 1 31/32 | 2 29/32        | 2 13/16         | 4 9/32             | 2 15/32        |
|        | 120      | 50      | 73.4           | 71.6            | 108.8              | 62.3           |
| SSD15  | 5 1/8    | 1 15/16 | 2 27/32        | 2 25/32         | 4 5/16             | 2 15/32        |
|        | 130      | 49      | 72.4           | 70.6            | 109.5              | 62.7           |
| SSD16  | 5 1/2    | 2 1/16  | -              | 2 15/16         | -                  | -              |
|        | 140      | 52      | -              | 74.6            | -                  | -              |
| SSD17  | 5 29/32  | 2 1/16  | -              | 3               | -                  | -              |
|        | 150      | 52      | -              | 76.3            | -                  | -              |
| SSD18  | 6 5/16   | 1 31/32 | 3 1/16         | 3               | 4 27/32            | 2 31/32        |
|        | 160      | 50      | 78             | 76.3            | 123                | 75.6           |
| SSD19  | 6 11/16  | 2 3/32  | -              | 3 3/16          | -                  | -              |
|        | 170      | 53      | -              | 80.8            | -                  | -              |
| SSD20  | 7 3/32   | 2 3/16  | 3 3/8          | 3 5/16          | 5 9/32             | 3 1/4          |
|        | 180      | 55      | 86             | 84.3            | 134                | 82.2           |
| SSD22  | 7 7/8    | 2 3/8   | -              | 3 21/32         | -                  | -              |
|        | 200      | 60      | -              | 92.5            | -                  | -              |
| SSD24  | 8 15/32  | 2 17/32 | -              | 3 15/16         | -                  | -              |
|        | 215      | 64      | -              | 100             | -                  | -              |
| SSD26  | 9 1/16   | 2 19/32 | -              | 4 1/8           | -                  | -              |
|        | 230      | 66      | -              | 105             | -                  | -              |
| SSD28  | 9 27/32  | 2 3/4   | -              | 4 3/8           | -                  | -              |
|        | 250      | 70      | -              | 111.2           | -                  | -              |
| SSD30  | 10 5/8   | 2 3/4   | -              | 4 9/16          | -                  | -              |
|        | 270      | 70      | -              | 115.7           | -                  | -              |
| SSD32  | 11 13/32 | 2 7/8   | -              | 4 13/16         | -                  | -              |
|        | 290      | 73      | -              | 122.2           | -                  | -              |

# Oynak Makaralı Rulman Ömrü Hesaplamaları



Temel verim ömrü, temel dinamik yük mukavemeti ve oynak makaralı rulmanın dinamik eşdeğer yükü arasındaki ilişki aşağıdaki Formüllerde gösterilmektedir:

$$L_{10} = \left( \frac{C_r}{P_r} \right)^{\frac{10}{3}}$$

$$L_{10h} = \frac{10^6 L_{10}}{60n} = \frac{10^6}{60n} \left( \frac{C_r}{P_r} \right)^{\frac{10}{3}}$$

$$\frac{C_r}{P_r} = \left( \frac{60n L_{10}}{10^6} \right)^{\frac{3}{10}}$$

Formüllere yönelik semboller:

$L_{10}$ : Temel Verim ömrü (106 dönüş)

$L_{10h}$ : Derecelendirilen Ömür (saat)

$C_r$ : Temel Dinamik Yük Mukavemeti (lbs veya newton)

$P_r$ : Dinamik eşdeğer Yük (lbs ve newton)

$n$ : Hız (min-1)

$\left( \frac{C_r}{P_r} \right)$  'nin verim ömrü ( $L_{10h}$ ) ve hız ( $n$ ) ile ilişkisi

| Rulman Ömrü<br>Saat ( $L_{10h}$ ) | Hız (rpm) |      |      |       |       |       |       |       |       |       |       |  |
|-----------------------------------|-----------|------|------|-------|-------|-------|-------|-------|-------|-------|-------|--|
|                                   | 50        | 100  | 150  | 300   | 500   | 750   | 1000  | 1500  | 2000  | 2500  | 3000  |  |
| 2500                              | 1.83      | 2.25 | 2.54 | 3.13  | 3.65  | 4.12  | 4.50  | 5.08  | 5.54  | 5.92  | 6.25  |  |
| 5000                              | 2.25      | 2.77 | 3.13 | 3.86  | 4.50  | 5.08  | 5.54  | 6.25  | 6.81  | 7.29  | 7.70  |  |
| 7500                              | 2.54      | 3.13 | 3.54 | 4.36  | 5.08  | 5.73  | 6.25  | 7.06  | 7.70  | 8.23  | 8.69  |  |
| 10000                             | 2.77      | 3.42 | 3.86 | 4.75  | 5.54  | 6.25  | 6.81  | 7.70  | 8.39  | 8.97  | 9.48  |  |
| 15000                             | 3.13      | 3.86 | 4.36 | 5.36  | 6.25  | 7.06  | 7.70  | 8.69  | 9.48  | 10.13 | 10.70 |  |
| 20000                             | 3.42      | 4.20 | 4.75 | 5.85  | 6.81  | 7.70  | 8.39  | 9.48  | 10.33 | 11.04 | 11.67 |  |
| 30000                             | 3.86      | 4.75 | 5.36 | 6.60  | 7.70  | 8.69  | 9.48  | 10.70 | 11.67 | 12.47 | 13.17 |  |
| 40000                             | 4.20      | 5.18 | 5.85 | 7.20  | 8.39  | 9.48  | 10.33 | 11.67 | 12.72 | 13.60 | 14.36 |  |
| 50000                             | 4.50      | 5.54 | 6.25 | 7.70  | 8.97  | 10.13 | 11.04 | 12.47 | 13.60 | 14.54 | 15.36 |  |
| 60000                             | 4.75      | 5.85 | 6.60 | 8.13  | 9.48  | 10.70 | 11.67 | 13.17 | 14.36 | 15.36 | 16.22 |  |
| 70000                             | 4.97      | 6.12 | 6.92 | 8.51  | 9.92  | 11.21 | 12.22 | 13.80 | 15.04 | 16.08 | 16.99 |  |
| 80000                             | 5.18      | 6.37 | 7.20 | 8.86  | 10.33 | 11.67 | 12.72 | 14.36 | 15.66 | 16.74 | 17.68 |  |
| 100000                            | 5.54      | 6.81 | 7.70 | 9.48  | 11.04 | 12.47 | 13.60 | 15.36 | 16.74 | 17.90 | 18.91 |  |
| 150000                            | 6.25      | 7.70 | 8.69 | 10.70 | 12.47 | 14.09 | 15.36 | 17.34 | 18.91 | 20.21 | 21.35 |  |

**doğa rulman**

ticaret ve sanayi limited şirketi  
www.dogarulman.com.tr

## Dinamik Eşdeğer Yük

Birçok durumda, bir rulman hem radyal hem de eksenel yük bileşenlerinin birleşik vektör yüküne maruz kalır. Ayrıca vibrasyon ve şok yük gibi daha zorlu koşullar altında kullanılabilir. Bu durumda, dinamik yük mukavemeti ile doğrudan bir karşılaştırma yapmak uygun olmayacaktır. Böylesi bir durumda, yalnızca bir doğrudan radyal yüke eşdeğer yük bulunur ve bu temel dinamik yük mukavemeti ile karşılaştırılır. Dönüştürülmüş sanal yük dinamik eşdeğer yük (Pr) olarak adlandırılır.

### Dinamik eşdeğer yükün hesaplanması

Vibrasyon ve darbenin yanı sıra radyal ve eksenel yükleri taşıyan bir rulmanın dinamik eşdeğer radyal yükü (Pr) aşağıdaki formül ile bulunur.

$$Pr = XFr + YFa$$

Formülde,

Pr: Dinamik eşdeğer radyal yük, N

Fr: Radyal yük, N

Fa: Eksenel yük, N

X: Radyal yük faktörü (bkz. Tablo 1.1)

Y: Eksenel yük faktörü (bkz. Tablo 1.1)

Table 1.1

| Rulman Ömrü<br>Rulman Kodu | Dinamik Cr |      | Statik Cor |       | e    | Fa/Fr<e |      | Fa/Fr<e |      |
|----------------------------|------------|------|------------|-------|------|---------|------|---------|------|
|                            | lbs        | kN   | lbs        | kN    |      | X       | Y    | X       | Y    |
| 22208                      | 20408      | 90.7 | 21623      | 96.1  | 0.28 | 1       | 0.67 |         | 3.59 |
| 22209                      | 21150      | 94   | 23625      | 105   | 0.26 |         |      | 2.41    | 3.82 |
| 22210                      | 22095      | 98.2 | 25313      | 112.5 | 0.24 |         |      | 2.57    | 4.12 |
| 22211                      | 27450      | 122  | 32625      | 145   | 0.24 |         |      | 2.77    | 4.21 |
| 22212                      | 34200      | 152  | 39375      | 175   | 0.25 |         |      | 2.93    | 4.03 |
| 22213                      | 40050      | 178  | 47700      | 212   | 0.25 |         |      | 2.71    | 4.03 |
| 22215                      | 42075      | 187  | 51300      | 228   | 0.22 |         |      | 2.71    | 4.47 |
| 22216                      | 50175      | 223  | 60525      | 269   | 0.22 |         |      | 3       | 4.47 |
| 22217                      | 59175      | 263  | 71325      | 317   | 0.24 |         |      | 3       | 4.25 |
| 22218                      | 67950      | 302  | 83925      | 373   | 0.24 |         |      | 2.86    | 4.25 |
| 22219                      | 74025      | 329  | 92700      | 412   | 0.24 |         |      | 2.86    | 4.25 |
| 22220                      | 83475      | 371  | 105975     | 471   | 0.24 |         |      | 2.86    | 4.14 |
| 22222                      | 136350     | 606  | 164475     | 731   | 0.23 |         |      | 2.78    | 4.17 |
| 22224                      | 153000     | 680  | 193275     | 859   | 0.25 |         |      | 2.7     | 4.15 |
| 22226                      | 182250     | 810  | 260550     | 1158  | 0.25 |         |      | 2.92    | 4.15 |
| 22228                      | 204975     | 911  | 279675     | 1243  | 0.27 |         |      | 2.88    | 4.08 |
| 22230                      | 241425     | 1073 | 312075     | 1387  | 0.27 |         |      | 2.76    | 4.11 |
| 22232                      | 270000     | 1200 | 393300     | 1748  | 0.24 |         |      | 2.74    | 4.15 |
|                            |            |      |            |       |      |         |      | 2.86    | 4.21 |

e, radyal yük faktörüne uygulanan Eksenel Baskı yüküdür.

**doğa rulman**

ticaret ve sanayi limited şirketi  
www.dogarulman.com.tr

## Yük faktörü

Statik radyal yük ve aksel yük hassas bir şekilde hesaplanabilse de, fiili yükler genellikle hesaplanan değerlerden daha büyük olmaktadır. Bu durum fiili makine çalışması esnasında mevcut olan vibrasyon ve çok yükünün varlığından kaynaklanır.

Bir rulmana fiilen uygulanan yükleri bulmak için statik yük için belirlenen değerleri aşağıdaki yük faktörleri ile çarpın.

$$F = f_w \cdot F_c$$

Formülde,

F: Rulmana fiili olarak uygulanan yük, N

F<sub>c</sub>: Teorik olarak hesaplanan yük, N

f<sub>w</sub>: Yük faktörü (bkz. Tablo 1.2)

Tablo 1.2 Yük faktörü f<sub>w</sub>

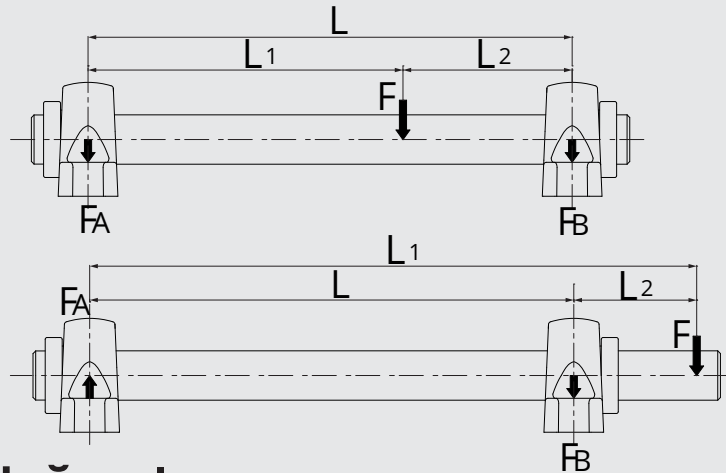
| Çalışma koşulları                        | Çalışma koşulları               | f <sub>w</sub> |
|--|---------------------------------|----------------|
| Esas itibariyle vibrasyon veya darbe yok | Elektrikli makineler ve aletler | 1 - 1.2        |
| Olağan çalışma (hafif darbe)             | Zirai makineler ve hava körüğü  | 1.2 - 2        |
| Büyük vibrasyon ve darbe                 | İnşaat makineleri ve öğütücüler | 2 - 3          |

## Rulman Yükünün Dağılımı

Bir shaftta takılı her bir rulmana yönelik radyal yük dağılımını belirlemek için aşağıda gösterilen prosedürü kullanın.

$$F_A = \frac{L_2}{L} \cdot F$$

$$F_B = \frac{L_1}{L} \cdot F$$



**doğa rulman**

ticaret ve sanayi limited şirketi  
www.dogarulman.com.tr

# ÖNERİLEN MİL / ŞAFT TOLERANSLARI

| Mil / Şaft Çapı                | Ayar Vida Manşon Yatak     | CROSSLOC™ Yatak           |
|--------------------------------|----------------------------|---------------------------|
| 1-7/16 - 2 in.<br>40 - 50 mm   | - 0.0015 in.<br>- 0.038 mm | - 0.003 in.<br>- 0.076 mm |
| 2-3/16 - 4<br>60 - 100 mm      | - 0.002 in.<br>- 0.051 mm  | -0.004 in.<br>- 0.102 mm  |
| 4-7/16 - 5-1/2<br>110 - 140 mm | - 0.003 in.<br>- 0.076 mm  | -0.005 in.<br>- 0.127 mm  |

## CS AYAR VİDASI TORK TABLOSU

| Mil / Şaft Çapı                 | Rulman No.       | Ayar vidası              | Tork                  |
|---------------------------------|------------------|--------------------------|-----------------------|
| 1-7/16 - 2 in.<br>40 - 50 mm    | 22208 -<br>22210 | 3/8-24UNF<br>M8 X 1.25   | 197 in-lbs<br>22.3 Nm |
| 2-3/16, 2 1/4<br>55 mm          | 22211            | 7/16-20UNF<br>M10 X 1.25 | 269 in-lbs<br>30.5 Nm |
| 2-7/16 - 3-1/2<br>60 - 90 mm    | 22213-<br>22218  | 1/2-20UNF<br>M12 X 1.75  | 440 in-lbs<br>49.8 Nm |
| 3-15/16 - 4-1/2<br>100 - 130 mm | 22220 -<br>22222 | 5/8-18UNF<br>M16 X 2     | 920 in-lbs<br>102.8Nm |

## MONTAJ CIVATALARI TORK TABLOSU

| Civata Boyutu   | Tork                 |
|-----------------|----------------------|
| 3/8 in. / M10   | 168 in-lbs / 19 Nm   |
| 1/2 in. / M12   | 292 in-lbs / 33 Nm   |
| 5/8 in. / M16   | 735 in-lbs / 83 Nm   |
| 3/4 in. / M20   | 1460 in-lbs / 165 Nm |
| 7/8 in. / M22   | 2018 in-lbs / 228 Nm |
| 1 in. / M24     | 2398 in-lbs / 271 Nm |
| 1-1/8 in. / M30 | 5036 in-lbs / 569 Nm |

**doğa rulman**

ticaret ve sanayi limited şirketi  
www.dogarulman.com.tr





# RULMAN SEÇİM ÇİZELGESİ

L10 Kullanım Ömrü İçin Çeşitli RPM'de Pound cinsinden Radyal Yük Sınıflandırması

Ünite lbs

| Rulman Numarası | L10 Ömür (sa) | Çeşitli RPM'de İzin Verilen Radyal Yük (lbs) |       |       |       |       |      |      |      |      |      |      |      |      |      |      |      |
|-----------------|---------------|--|-------|-------|-------|-------|------|------|------|------|------|------|------|------|------|------|------|
|                 |               | 50   | 100   | 150   | 300   | 500   | 750  | 1000 | 1500 | 2000 | 2500 | 3000 | 3600 | 4200 | 4800 | 5400 | 6000 |
| 22208           | 10000         | 7356   | 5975  | 5291  | 4297  | 3687  | 3265 | 2995 | 2652 | 2432 | 2275 | 2154 | 2039 | 1947 | 1871 | 1806 | 1749 |
|                 | 25000         | 5588   | 4539  | 4019  | 3265  | 2801  | 2480 | 2275 | 2014 | 1848 | 1728 | 1636 | 1549 | 1479 | 1421 | 1372 | 1329 |
|                 | 50000         | 4539   | 3687  | 3265  | 2652  | 2275  | 2014 | 1848 | 1636 | 1501 | 1404 | 1329 | 1258 | 1201 | 1154 | 1114 | 1079 |
|                 | 70000         | 4103   | 3333  | 2951  | 2397  | 2056  | 1821 | 1670 | 1479 | 1357 | 1269 | 1201 | 1137 | 1086 | 1043 | 1007 | 976  |
|                 | 100000        | 3687   | 2995  | 2652  | 2154  | 1848  | 1636 | 1501 | 1329 | 1219 | 1140 | 1079 | 1022 | 976  | 938  | 905  | 877  |
| 22209           | 10000         | 7624   | 6192  | 5483  | 4454  | 3821  | 3383 | 3104 | 2748 | 2521 | 2358 | 2232 | 2113 | 2018 | 1939 | 1871 |      |
|                 | 25000         | 5792   | 4704  | 4165  | 3383  | 2903  | 2570 | 2358 | 2088 | 1915 | 1791 | 1696 | 1605 | 1533 | 1473 | 1422 |      |
|                 | 50000         | 4704   | 3821  | 3383  | 2748  | 2358  | 2088 | 1915 | 1696 | 1555 | 1455 | 1377 | 1304 | 1245 | 1196 | 1155 |      |
|                 | 70000         | 4253   | 3454  | 3058  | 2484  | 2131  | 1887 | 1731 | 1533 | 1406 | 1315 | 1245 | 1179 | 1126 | 1081 | 1044 |      |
|                 | 100000        | 3821   | 3104  | 2748  | 2232  | 1915  | 1696 | 1555 | 1377 | 1263 | 1182 | 1119 | 1059 | 1011 | 972  | 938  |      |
| 22210           | 10000         | 7964   | 6469  | 5728  | 4653  | 3992  | 3535 | 3242 | 2871 | 2634 | 2463 | 2332 | 2208 | 2108 | 2025 | 1955 |      |
|                 | 25000         | 6050   | 4914  | 4352  | 3535  | 3032  | 2685 | 2463 | 2181 | 2001 | 1871 | 1771 | 1677 | 1601 | 1538 | 1485 |      |
|                 | 50000         | 4914   | 3992  | 3535  | 2871  | 2463  | 2181 | 2001 | 1771 | 1625 | 1520 | 1439 | 1362 | 1301 | 1250 | 1206 |      |
|                 | 70000         | 4443   | 3608  | 3195  | 2595  | 2227  | 1972 | 1809 | 1601 | 1469 | 1374 | 1301 | 1231 | 1176 | 1130 | 1090 |      |
|                 | 100000        | 3992   | 3242  | 2871  | 2332  | 2001  | 1771 | 1625 | 1439 | 1320 | 1234 | 1169 | 1107 | 1057 | 1015 | 980  |      |
| 22211           | 10000         | 9895   | 8037  | 7117  | 5780  | 4959  | 4391 | 4028 | 3567 | 3272 | 3060 | 2897 | 2743 | 2619 | 2516 | 2429 |      |
|                 | 25000         | 7517   | 6105  | 5406  | 4391  | 3767  | 3336 | 3060 | 2709 | 2485 | 2325 | 2201 | 2084 | 1989 | 1911 | 1845 |      |
|                 | 50000         | 6105   | 4959  | 4391  | 3567  | 3060  | 2709 | 2485 | 2201 | 2019 | 1888 | 1788 | 1692 | 1616 | 1553 | 1499 |      |
|                 | 70000         | 5519   | 4483  | 3970  | 3224  | 2766  | 2449 | 2247 | 1989 | 1825 | 1707 | 1616 | 1530 | 1461 | 1403 | 1355 |      |
|                 | 100000        | 4959   | 4028  | 3567  | 2897  | 2485  | 2201 | 2019 | 1788 | 1640 | 1534 | 1452 | 1375 | 1313 | 1261 | 1217 |      |
| 22212           | 10000         | 12328  | 10013 | 8867  | 7202  | 6179  | 5471 | 5019 | 4444 | 4076 | 3812 | 3609 | 3417 | 3263 | 3135 |      |      |
|                 | 25000         | 9365   | 7607  | 6736  | 5471  | 4694  | 4156 | 3812 | 3376 | 3097 | 2896 | 2742 | 2596 | 2479 | 2381 |      |      |
|                 | 50000         | 7607   | 6179  | 5471  | 4444  | 3812  | 3376 | 3097 | 2742 | 2515 | 2352 | 2227 | 2109 | 2013 | 1934 |      |      |
|                 | 70000         | 6876   | 5585  | 4946  | 4017  | 3446  | 3052 | 2799 | 2479 | 2274 | 2127 | 2013 | 1906 | 1820 | 1749 |      |      |
|                 | 100000        | 6179   | 5019  | 4444  | 3609  | 3097  | 2742 | 2515 | 2227 | 2043 | 1911 | 1809 | 1713 | 1635 | 1571 |      |      |
| 22213           | 10000         | 14437  | 11726 | 10383 | 8434  | 7235  | 6407 | 5877 | 5204 | 4774 | 4465 | 4227 | 4002 |      |      |      |      |
|                 | 25000         | 10967  | 8908  | 7888  | 6407  | 5496  | 4867 | 4465 | 3953 | 3626 | 3392 | 3211 | 3040 |      |      |      |      |
|                 | 50000         | 8908   | 7235  | 6407  | 5204  | 4465  | 3953 | 3626 | 3211 | 2945 | 2755 | 2608 | 2469 |      |      |      |      |
|                 | 70000         | 8053   | 6541  | 5792  | 4704  | 4036  | 3574 | 3278 | 2903 | 2663 | 2490 | 2358 | 2232 |      |      |      |      |
|                 | 100000        | 7235   | 5877  | 5204  | 4227  | 3626  | 3211 | 2945 | 2608 | 2392 | 2238 | 2118 | 2006 |      |      |      |      |
| 22215           | 10000         | 15167  | 12319 | 10908 | 8860  | 7601  | 6731 | 6174 | 5467 | 5015 | 4690 | 4441 | 4204 |      |      |      |      |
|                 | 25000         | 11521  | 9358  | 8286  | 6731  | 5774  | 5113 | 4690 | 4153 | 3810 | 3563 | 3373 | 3194 |      |      |      |      |
|                 | 50000         | 9358   | 7601  | 6731  | 5467  | 4690  | 4153 | 3810 | 3373 | 3094 | 2894 | 2740 | 2594 |      |      |      |      |
|                 | 70000         | 8460   | 6871  | 6084  | 4942  | 4240  | 3754 | 3444 | 3049 | 2797 | 2616 | 2477 | 2345 |      |      |      |      |
|                 | 100000        | 7601   | 6174  | 5467  | 4441  | 3810  | 3373 | 3094 | 2740 | 2513 | 2351 | 2226 | 2107 |      |      |      |      |
| 22216           | 10000         | 18086  | 14691 | 13008 | 10566 | 9065  | 8026 | 7363 | 6520 | 5980 | 5593 | 5295 |      |      |      |      |      |
|                 | 25000         | 13739  | 11160 | 9882  | 8026  | 6886  | 6097 | 5593 | 4953 | 4543 | 4249 | 4023 |      |      |      |      |      |
|                 | 50000         | 11160  | 9065  | 8026  | 6520  | 5593  | 4953 | 4543 | 4023 | 3690 | 3451 | 3267 |      |      |      |      |      |
|                 | 70000         | 10088  | 8194  | 7256  | 5894  | 5056  | 4477 | 4107 | 3637 | 3336 | 3120 | 2954 |      |      |      |      |      |
|                 | 100000        | 9065   | 7363  | 6520  | 5295  | 4543  | 4023 | 3690 | 3267 | 2997 | 2803 | 2654 |      |      |      |      |      |
| 22217           | 10000         | 21331  | 17326 | 15341 | 12461 | 10691 | 9466 | 8683 | 7689 | 7053 | 6596 | 6245 |      |      |      |      |      |
|                 | 25000         | 16204  | 13162 | 11654 | 9466  | 8121  | 7191 | 6596 | 5841 | 5358 | 5011 | 4744 |      |      |      |      |      |
|                 | 50000         | 13162  | 10691 | 9466  | 7689  | 6596  | 5841 | 5358 | 4744 | 4352 | 4070 | 3854 |      |      |      |      |      |
|                 | 70000         | 11898  | 9664  | 8557  | 6951  | 5963  | 5280 | 4844 | 4289 | 3934 | 3679 | 3484 |      |      |      |      |      |
|                 | 100000        | 10691  | 8683  | 7689  | 6245  | 5358  | 4744 | 4352 | 3854 | 3535 | 3306 | 3130 |      |      |      |      |      |

| Rulman Numarası | L10 Ömür (sa) | Çeşitli RPM'de İzin Verilen Radyal Yük (lbs) |       |       |       |       |       |       |       |       |       |      |
|-----------------|---------------|--|-------|-------|-------|-------|-------|-------|-------|-------|-------|------|
|                 |               | 50   | 100   | 150   | 300   | 500   | 750   | 1000  | 1500  | 2000  | 2500  | 3000 |
| 22218           | 10000         | 24494  | 19895 | 17616 | 14309 | 12276 | 10870 | 9971  | 8829  | 8099  | 7575  | 7171 |
|                 | 25000         | 18607  | 15113 | 13382 | 10870 | 9325  | 8257  | 7575  | 6707  | 6153  | 5754  | 5448 |
|                 | 50000         | 15113  | 12276 | 10870 | 8829  | 7575  | 6707  | 6153  | 5448  | 4997  | 4674  | 4425 |
|                 | 70000         | 13662  | 11097 | 9826  | 7981  | 6847  | 6063  | 5562  | 4925  | 4518  | 4225  | 4000 |
|                 | 100000        | 12276  | 9971  | 8829  | 7171  | 6153  | 5448  | 4997  | 4425  | 4059  | 3796  | 3594 |
| 22219           | 10000         | 26683  | 21674 | 19191 | 15588 | 13373 | 11842 | 10863 | 9618  | 8823  | 8252  | 7813 |
|                 | 25000         | 20270  | 16465 | 14579 | 11842 | 10159 | 8996  | 8252  | 7307  | 6703  | 6269  | 5935 |
|                 | 50000         | 16465  | 13373 | 11842 | 9618  | 8252  | 7307  | 6703  | 5935  | 5444  | 5092  | 4821 |
|                 | 70000         | 14884  | 12089 | 10705 | 8695  | 7460  | 6605  | 6059  | 5365  | 4921  | 4603  | 4358 |
|                 | 100000        | 13373  | 10863 | 9618  | 7813  | 6703  | 5935  | 5444  | 4821  | 4422  | 4136  | 3916 |
| 22220           | 10000         | 30090  | 24441 | 21641 | 17578 | 15081 | 13353 | 12249 | 10846 | 9950  | 9305  |      |
|                 | 25000         | 22858  | 18566 | 16440 | 13353 | 11456 | 10144 | 9305  | 8240  | 7558  | 7069  |      |
|                 | 50000         | 18566  | 15081 | 13353 | 10846 | 9305  | 8240  | 7558  | 6693  | 6139  | 5742  |      |
|                 | 70000         | 16784  | 13633 | 12071 | 9805  | 8412  | 7448  | 6833  | 6050  | 5550  | 5190  |      |
|                 | 100000        | 15081  | 12249 | 10846 | 8810  | 7558  | 6693  | 6139  | 5436  | 4987  | 4664  |      |
| 22222           | 10000         | 49149  | 39922 | 35349 | 28713 | 24633 | 21812 | 20008 | 17717 | 16252 | 15199 |      |
|                 | 25000         | 37337  | 30327 | 26853 | 21812 | 18713 | 16569 | 15199 | 13459 | 12346 | 11546 |      |
|                 | 50000         | 30327  | 24633 | 21812 | 17717 | 15199 | 13459 | 12346 | 10932 | 10028 | 9379  |      |
|                 | 70000         | 27415  | 22268 | 19718 | 16016 | 13740 | 12166 | 11160 | 9882  | 9065  | 8478  |      |
|                 | 100000        | 24633  | 20008 | 17717 | 14390 | 12346 | 10932 | 10028 | 8879  | 8145  | 7618  |      |
| 22224           | 10000         | 55151  | 44797 | 39666 | 32219 | 27641 | 24475 | 22452 | 19880 | 18236 |       |      |
|                 | 25000         | 41896  | 34030 | 30133 | 24475 | 20998 | 18593 | 17055 | 15102 | 13853 |       |      |
|                 | 50000         | 34030  | 27641 | 24475 | 19880 | 17055 | 15102 | 13853 | 12267 | 11252 |       |      |
|                 | 70000         | 30763  | 24987 | 22125 | 17971 | 15418 | 13652 | 12523 | 11089 | 10172 |       |      |
|                 | 100000        | 27641  | 22452 | 19880 | 16148 | 13853 | 12267 | 11252 | 9964  | 9140  |       |      |
| 22226           | 10000         | 65695  | 53361 | 47249 | 38378 | 32925 | 29154 | 26744 | 23681 | 21723 |       |      |
|                 | 25000         | 49906  | 40536 | 35893 | 29154 | 25012 | 22147 | 20316 | 17989 | 16502 |       |      |
|                 | 50000         | 40536  | 32925 | 29154 | 23681 | 20316 | 17989 | 16502 | 14612 | 13404 |       |      |
|                 | 70000         | 36644  | 29764 | 26355 | 21407 | 18365 | 16262 | 14917 | 13209 | 12117 |       |      |
|                 | 100000        | 32925  | 26744 | 23681 | 19235 | 16502 | 14612 | 13404 | 11868 | 10887 |       |      |
| 22228           | 10000         | 73886  | 60014 | 53141 | 43164 | 37031 | 32790 | 30078 | 26633 | 24431 |       |      |
|                 | 25000         | 56128  | 45590 | 40369 | 32790 | 28131 | 24909 | 22849 | 20232 | 18559 |       |      |
|                 | 50000         | 45590  | 37031 | 32790 | 26633 | 22849 | 20232 | 18559 | 16434 | 15075 |       |      |
|                 | 70000         | 41213  | 33475 | 29641 | 24076 | 20655 | 18290 | 16777 | 14856 | 13628 |       |      |
|                 | 100000        | 37031  | 30078 | 26633 | 21633 | 18559 | 16434 | 15075 | 13348 | 12245 |       |      |
| 22230           | 10000         | 87025  | 70687 | 62591 | 50839 | 43616 | 38621 | 35427 | 31370 | 28776 |       |      |
|                 | 25000         | 66109  | 53698 | 47547 | 38621 | 33133 | 29338 | 26913 | 23830 | 21860 |       |      |
|                 | 50000         | 53698  | 43616 | 38621 | 31370 | 26913 | 23830 | 21860 | 19356 | 17756 |       |      |
|                 | 70000         | 48542  | 39428 | 34912 | 28358 | 24329 | 21542 | 19761 | 17498 | 16051 |       |      |
|                 | 100000        | 43616  | 35427 | 31370 | 25480 | 21860 | 19356 | 17756 | 15722 | 14422 |       |      |
| 22232           | 10000         | 97326  | 79053 | 69999 | 56857 | 48778 | 43192 | 39620 | 35083 |       |       |      |
|                 | 25000         | 73934  | 60053 | 53175 | 43192 | 37055 | 32811 | 30098 | 26651 | 21647 |       |      |
|                 | 50000         | 60053  | 48778 | 43192 | 35083 | 30098 | 26651 | 24447 | 21647 |       |       |      |
|                 | 70000         | 54287  | 44095 | 39045 | 31714 | 27208 | 24092 | 22100 | 19569 |       |       |      |
|                 | 100000        | 48778  | 39620 | 35083 | 28496 | 24447 | 21647 | 19857 | 17583 |       |       |      |

Labirent Salmastra koyu gölgeli alanda kullanılır.



## CROSSLOC™ KAPAK VİDASI TORK TABLOSU

| Şaft Çapı    | Rulman No.       | Kapak Vidası | Tork    | Kapak Vidası |
|--------------|------------------|--------------|---------|--------------|
| 50 - 65 mm   | 22211 -<br>22215 | M5 X 10      | 6.7 Nm  | 4            |
| 70 - 85 mm   | 22216 -<br>22219 | M6 X 14      | 9.5 Nm  | 4            |
| 90 - 115 mm  | 22220 -<br>22226 | M8 X 16      | 18.2 Nm | 4            |
| 125 - 140 mm | 22228 -<br>22232 | M8 X 16      | 18.2 Nm | 6            |



**doğa rulman**

ticaret ve sanayi limited şirketi  
[www.dogarulman.com.tr](http://www.dogarulman.com.tr)

## CROSSLOC™ NASIL KİLİTLENİR

Adım 1: Tüm kapak vidaları gevşektir.

Adım 2: Kapak vidalarını sol tarafta gördüğünüz gibi bir yıldız şablonunda sıkılayın ve birkaç kez tekrar edin.

Adım 3: Tork anahtarı kullanırken her bir vidayı sol taraftaki uygun tork değerine sıkın.

## CROSSLOC™'un KİLİDİ NASIL AÇILIR

Adım 1: Tüm kapak vidalarını serbest kalana kadar gevşetin.

Adım 2: Kapak vidalarını bir yıldız şablonunda saatin tersi yönde döndürün ve sökülene kadar bu işlemi tekrar edin.

## YENİDEN YAĞLAMA ÖNERİLERİ

| Rulman No | Gres Wt. g/oz | Yeniden Yağlama Arasında Önerilen Ay Sayısı<br>(Çalışma Hızına (rpm) ve Sürekli Çalışmalara bağlı olarak) |      |      |      |      |      |
|-----------|---------------|---|------|------|------|------|------|
|           |               | 10 ay   | 8 ay | 6 ay | 4 ay | 2 ay | 1 ay |
| 22208     | 8.4 / 0.3     | 400   | 620  | 950  | 1460 | 2250 | 3470 |
| 22209     | 9.3 / 0.3     | 360   | 560  | 850  | 1340 | 2050 | 3120 |
| 22210     | 10.8 / 0.4    | 320   | 510  | 770  | 1240 | 1860 | 2810 |
| 22211     | 14.8 / 0.5    | 290   | 460  | 690  | 1140 | 1700 | 2530 |
| 22212     | 19.8 / 0.7    | 260   | 420  | 620  | 1050 | 1540 | 2270 |
| 22213     | 26.2 / 0.9    | 240   | 380  | 560  | 960  | 1400 | 2050 |
| 22215     | 32 / 1.1      | 210   | 350  | 500  | 890  | 1280 | 1840 |
| 22216     | 40.1 / 1.4    | 190   | 320  | 450  | 820  | 1160 | 1660 |
| 22217     | 52.9 / 1.9    | 170   | 290  | 410  | 750  | 1060 | 1490 |
| 22218     | 62 / 2.2      | 160   | 260  | 370  | 690  | 960  | 1340 |
| 22219     | 75.4 / 2.7    | 140   | 240  | 330  | 640  | 880  | 1210 |
| 22220     | 88.7 / 3.1    | 130   | 220  | 300  | 580  | 800  | 1090 |
| 22222     | 124.5 / 4.4   | 110   | 200  | 270  | 540  | 730  | 980  |
| 22224     | 152.1 / 5.4   | 100   | 180  | 240  | 500  | 660  | 880  |
| 22226     | 181.9 / 6.4   | 90  | 160  | 220  | 460  | 600  | 790  |
| 22228     | 244.4 / 8.6   | 80  | 150  | 200  | 420  | 550  | 710  |
| 22230     | 300.3 / 10.6  | 70  | 140  | 180  | 390  | 500  | 640  |
| 22232     | 372.9 / 13.2  | 70  | 120  | 160  | 350  | 450  | 580  |

**doğa rulman**

ticaret ve sanayi limited şirketi  
www.dogarulman.com.tr