

HASSAS ÇELİK MİLLER

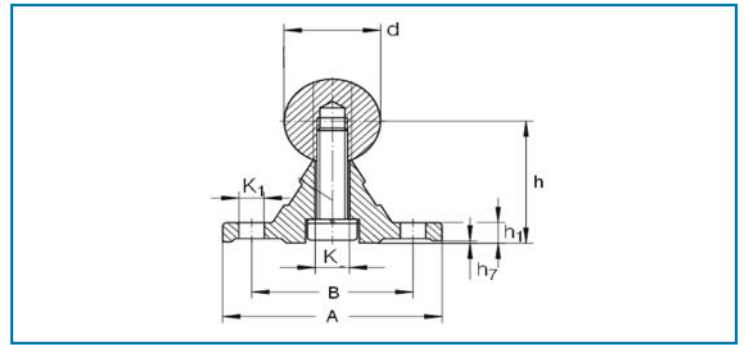
**İNDİKSİYONLU
TAŞLANMIŞ MİLLER
CK 55 HRC 62 (+/-)
YÜZEY SERTLİĞİ
0,4 - 0,2 MM ISOH6**



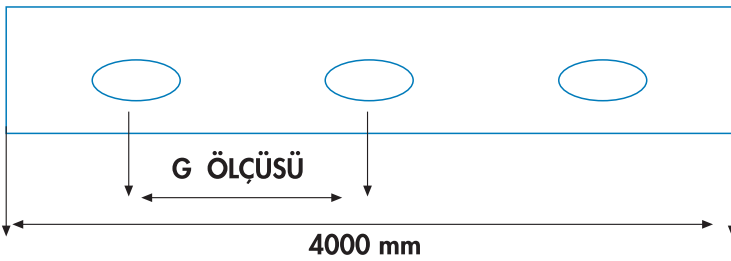
**İNDİKSİYONLU MİL+DELİKLİ
ALT DESTEK İLE KOMPLE**



ÇAP	FİYAT / METRE	AĞIRLIK KG/MET.
6	9,00 EU	0,22
8	6,50 EU	0,39
10	7,50 EU	0,62
12	8,00 EU	0,89
14	10,00 EU	1,21
16	10,90 EU	1,58
20	13,40 EU	2,46
25	17,40 EU	3,85
30	25,00 EU	5,55
35	37,00 EU	7,55
40	42,00 EU	9,86
50	70,00 EU	15,41
60	105,00 EU	22,18



ÇAP	FİYAT / METRE	h	A	B
SAC-16	60,00 EU	26	45	33
SAC-20	63,00 EU	32	52	37
SAC-25	82,00 EU	36	57	42
SAC-30	100,00 EU	42	69	51
SAC-40	140,00 EU	50	73	55



DELİKLİ ALÜMİNYUM ALT DESTEKLER

PARÇA NO.	FİYAT / METRE	G ÖLÇÜSÜ
DOD 16-S	22,00 EU	100mm
DOD 20-S	23,00 EU	100mm
DOD 25-S	29,00 EU	120mm
DOD 30-S	36,00 EU	150mm
DOD 40-S	41,00 EU	200mm

DELİKSİZ ALÜMİNYUM ALT DESTEKLER

PARÇA NO.	FİYAT / METRE	
DOD 16	17,00 EU	
DOD 20	19,00 EU	
DOD 25	23,00 EU	
DOD 30	29,00 EU	
DOD 40	33,00 EU	

NMT

HASSAS ÇELİK MİLLER
ÇAP 1mm'den 60mm'ye kadar

ÇAP	KOMPLE BOY	FİYAT METRE
1	1000mm	56,00 EU
2	1000mm	55,00 EU
3	1000mm	45,00 EU
4	1000mm	30,00 EU
5	2000mm	12,00 EU
6	2000mm	9,00 EU
8	3000mm	6,50 EU
10	3000mm	7,50 EU
12	3000mm	8,00 EU
13	3000mm	8,50 EU
14	3000mm	10,00 EU
16	3000mm	10,90 EU
20	3000mm	13,40 EU
25	4000mm	17,40 EU
30	4000mm	25,00 EU
35	4000mm	37,00 EU
40	4000mm	42,00 EU
50	4000mm	70,00 EU
60	4000mm	105,00 EU



METARIAL: SUJ 2

TOLERANS: G6/G5

**İNDİKSİYON DERİNLİĞİ:
0,8 mm'den 3 mm'ye Kadar.**

YÜZEY SERTLİĞİ: HRC60-64

YÜZEY YUVARLAKLIĞI: 1.5µm Rmax

