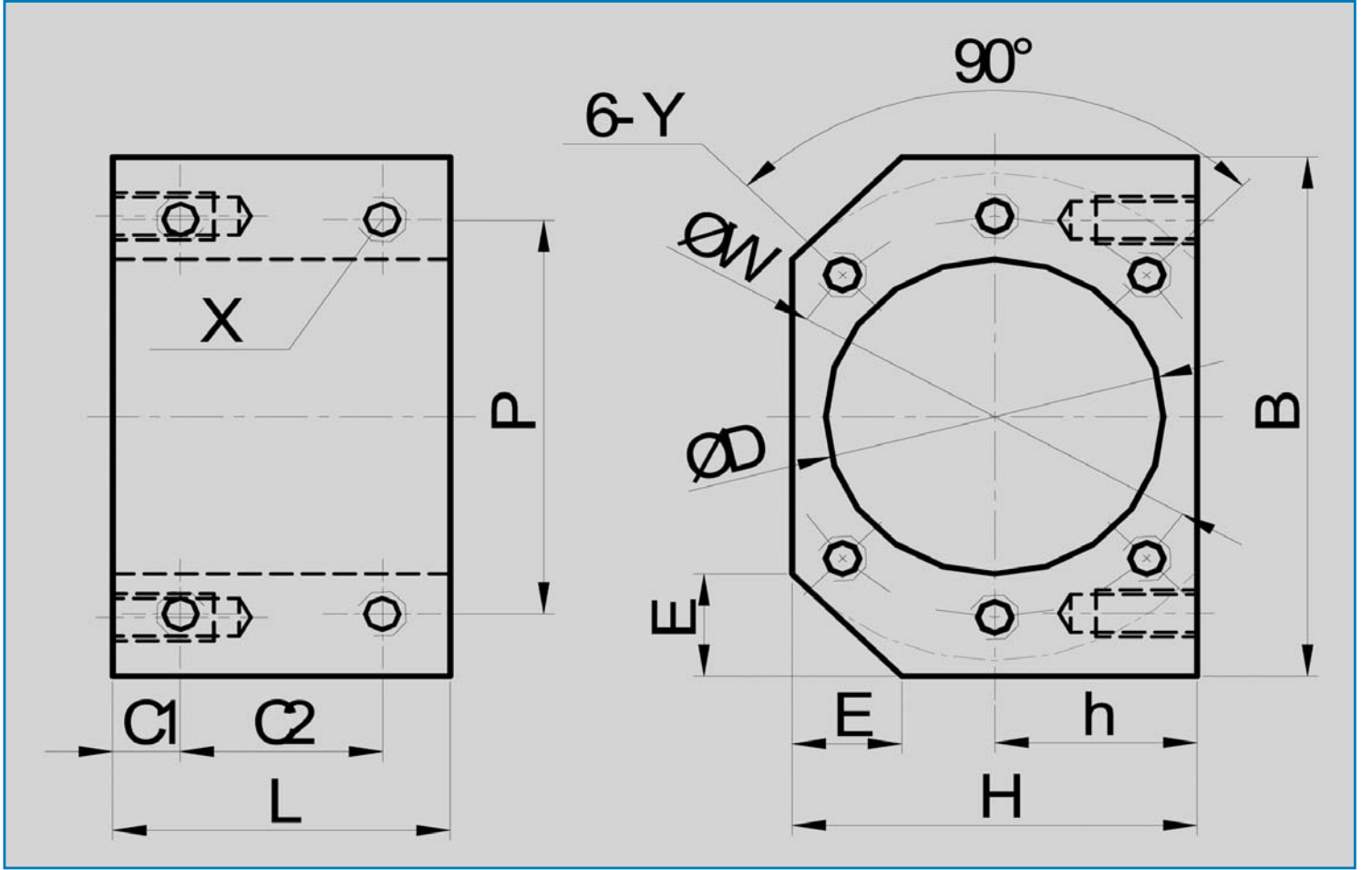


SOMUN GÖVDELERİ

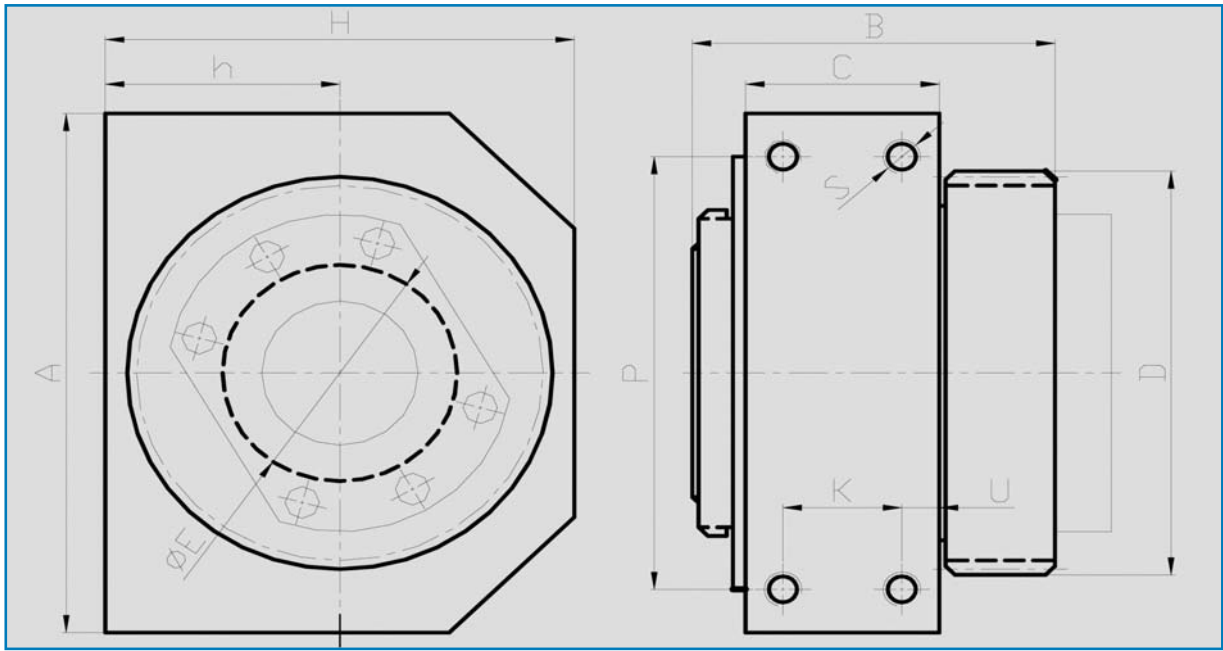
VİDALI MİL SOMUNLARI İÇİN YATAKLAMALAR



PARÇA NO.	SOMUN NO.	D	B	H	h	E	L	C1	C2	P	X	W	Y
DSG 16 H	1605 1610	28	52	40	20	12	40	8	24	40	M5	38	M5
DSG 20 H	2005 2010	36	62	44	22	12	40	8	24	48	M6	47	M6
DSG 25 H	2505 2510	40	66	48	24	13	40	8	24	50	M6	51	M6
DSG 32 H	3205 3210	50	86	62	31	17	40	8	24	66	M8	65	M8
DSG 40 H	4005 4010	63	100	70	35	19	40	8	24	80	M8	78	M8
DSG 50 H	5010	75	116	85	42.5	22	46	10	26	92	M8	93	M8

DÖNER SOMUN GÖVDELERİ

**DSG SOMUN
GÖVDELERİ
TEK YATAK
FİYATIDIR.**



PARÇA NO.	A	H	h	B	C	D	E	DIN 69051	P	K	U	S	RULMAN
DSG 01x1605	90	80	40	72	36	5M z:40 B:20	28	Type: FSU	70	20	8	M6	7008
DSG 01x1616							32	Type: FSE					
DSG 02x2005	100	90	45	78	40	5M z:48 B:22	36	Type: FSU	80	20	10	M8	7010
DSG 02x2020							39	Type: FSE					
DSG 02x2505							40	Type: FSU					
DSG 02x2510							40	Type: FSU					
DSG 03x2525	125	116	58	93	50	5M z:56 B:25	47	Type: FSE	100	30	10	M8	7012
DSG 03x3205							50	Type: FSU					
DSG 03x3210							50	Type: FSU					
DSG 04x3232	150	124	62	103	56	8M z:40 B:30	58	Type: FSE	120	32	12	M10	7015
DSG 04x4005							63	Type: FSU					
DSG 04x4010							63	Type: FSU					
DSG 05x4040	180	150	75	116	62	8M z:48 B:30	73	Type: FSE	150	38	12	M12	7018
DSG 05x5010							75	Type: FSU					